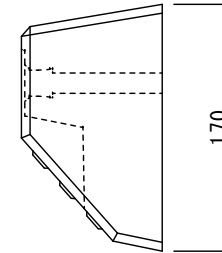
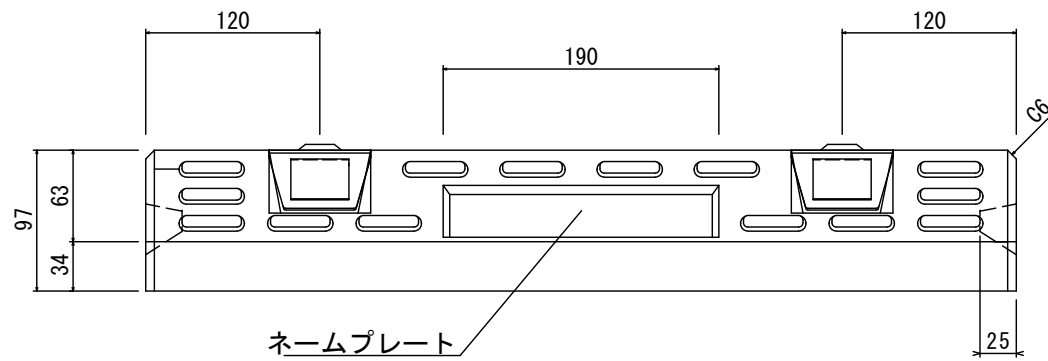


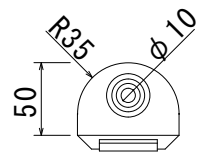
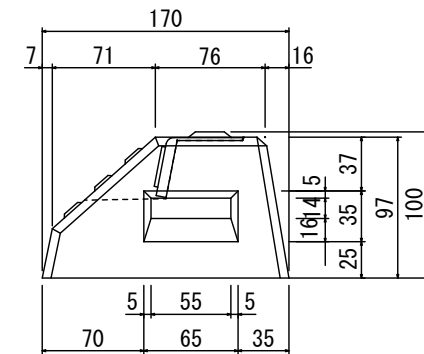
A-A 矢視詳細図



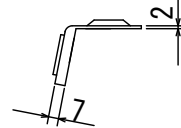
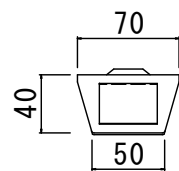
正面図



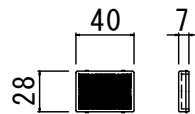
側面図



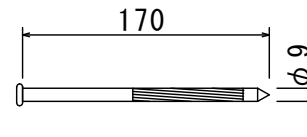
キャップ付プレート



反射板



アンカーピン



製品重量：17kg

品名	OKパーキング (PC-2) H=100			
承認	検図	設計	縮尺	1/5

野尻コンクリート工業株式会社

※リフレクター及び反射板は現場で取り付けて下さい。