
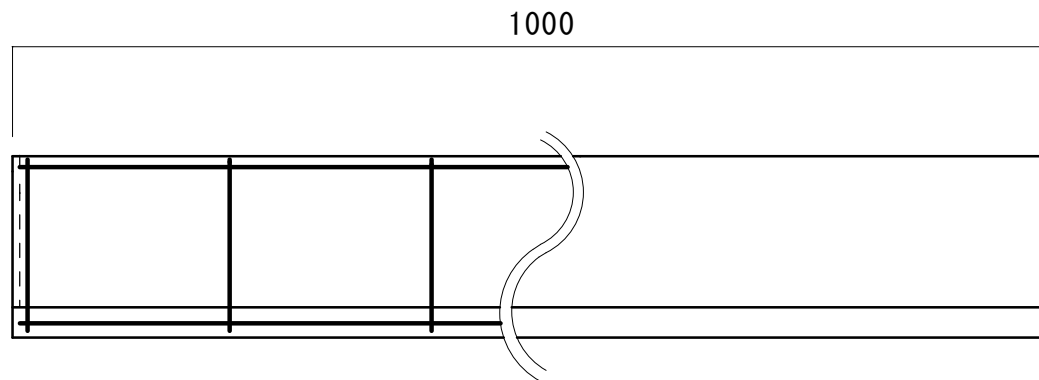
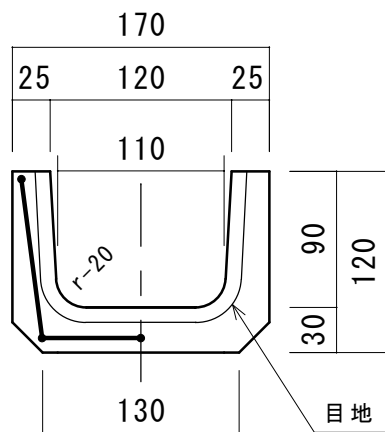

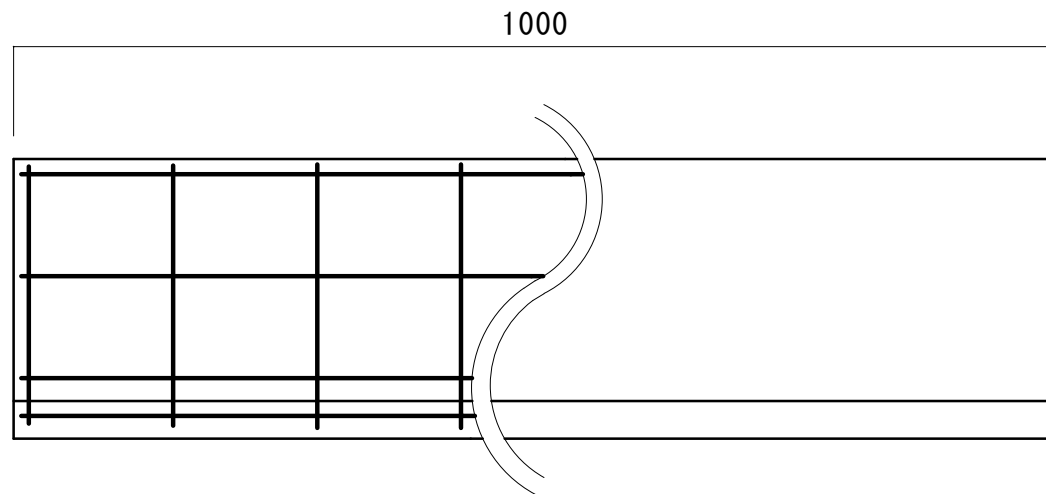
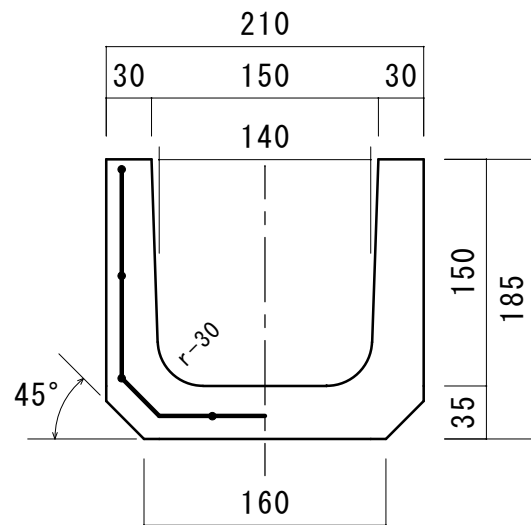



製品名	道路用U字構100×L1000		
尺度	1/5	図面番号	N-U100
年月日	2013年7月	製品重量	20kg
 野尻コンクリート工業株式会社			

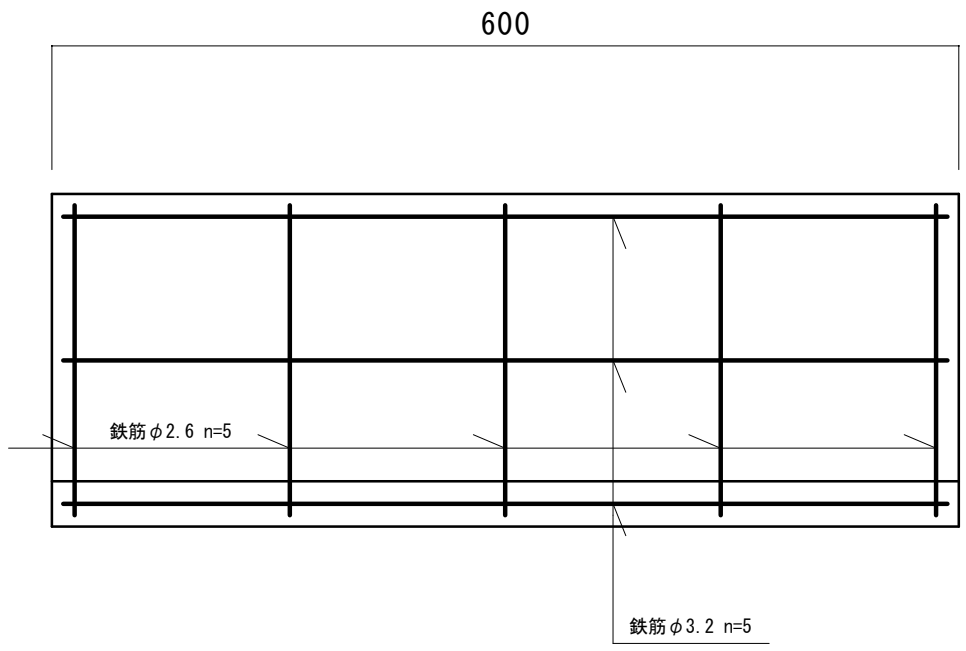
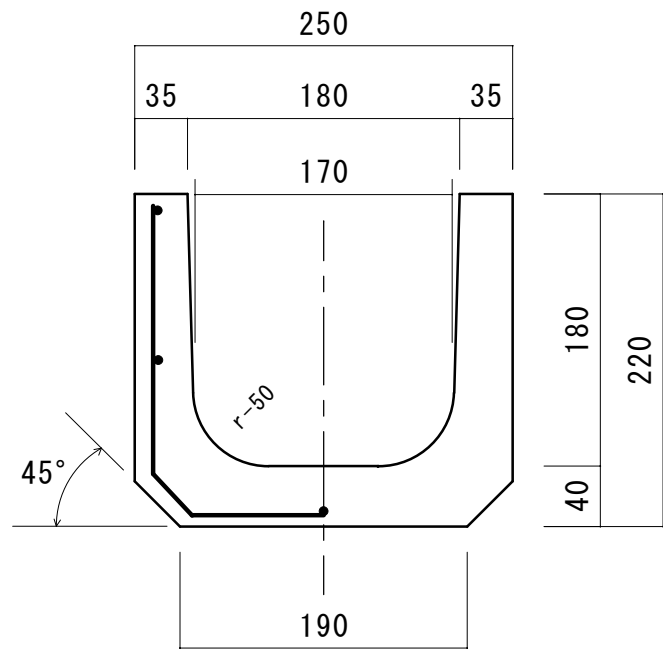



鉄筋 ϕ 2.6

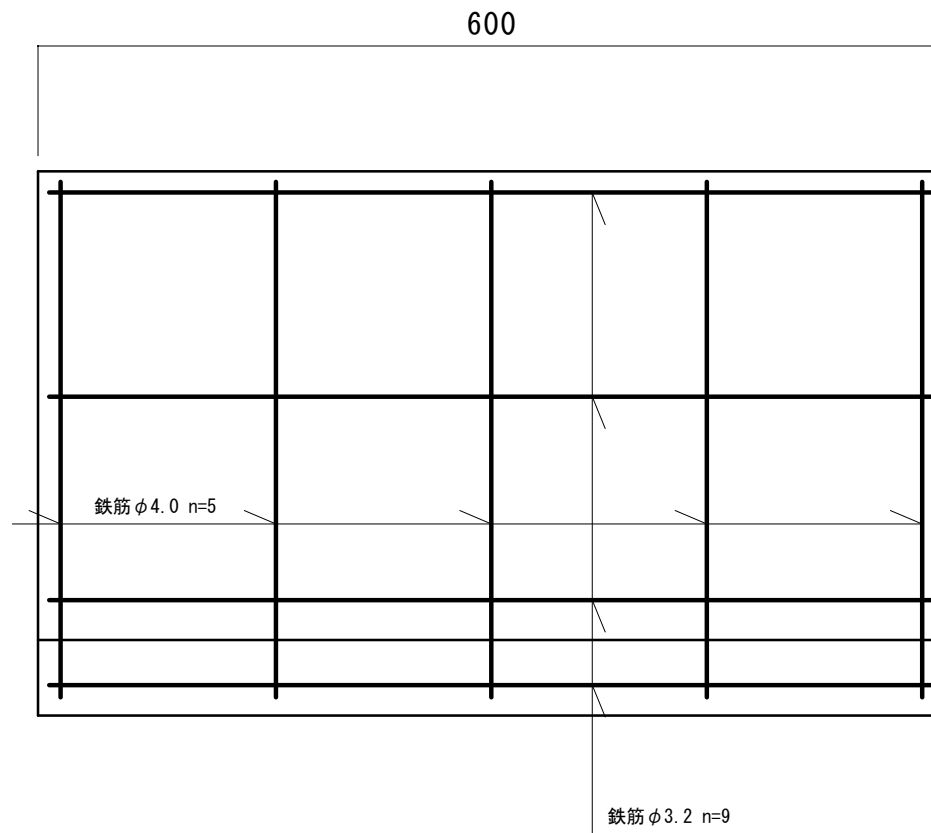
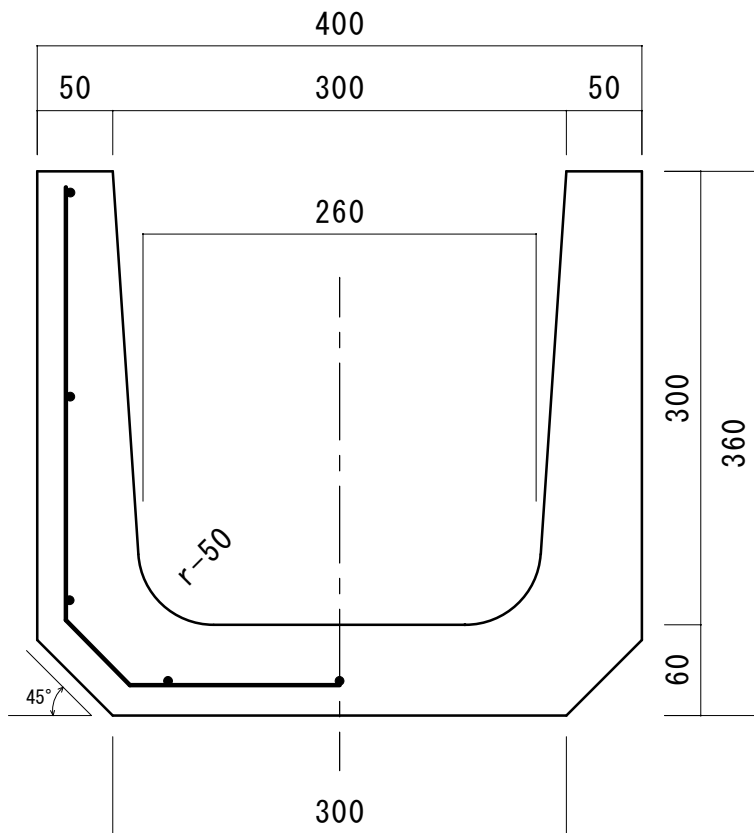
製品名	道路用 U 字構 120 × L1000		
尺度	1/5	図面番号	N-U120
年月日	2013年7月	製品重量	27kg
 野尻コンクリート工業株式会社			




製品名	道路用 U 字構 150 × L1000		
尺度	1/5	図面番号	N-U150
年月日	2013年7月	製品重量	40kg
 野尻コンクリート工業株式会社			



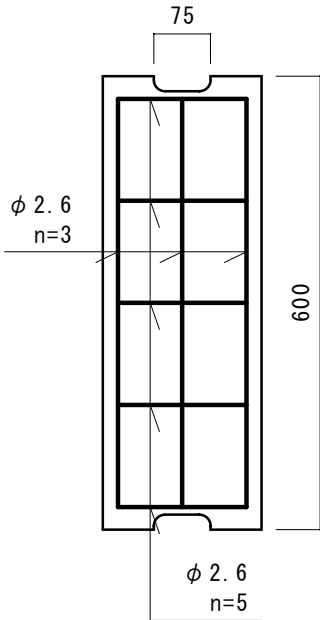
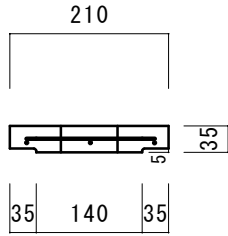
製品名	道路用U字構180×L600		
尺度	1/5	図面番号	N-U180
年月日	2013年7月	製品重量	34kg
 野尻コンクリート工業株式会社			



製品名	道路用 U 字構 300B × L600		
尺度	1/5	図面番号	N-U300B
年月日	2013年7月	製品重量	78kg
 野尻コンクリート工業株式会社			

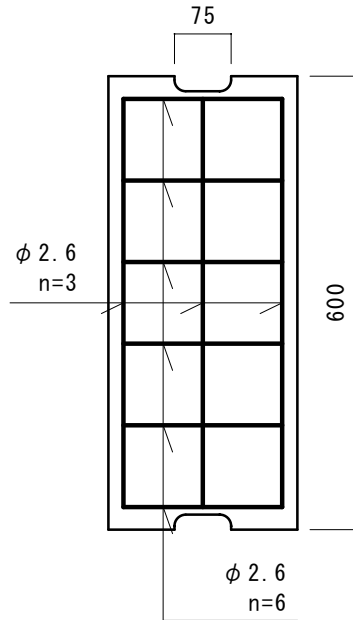
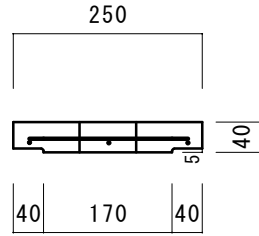
U字溝150用

製品重量 8kg



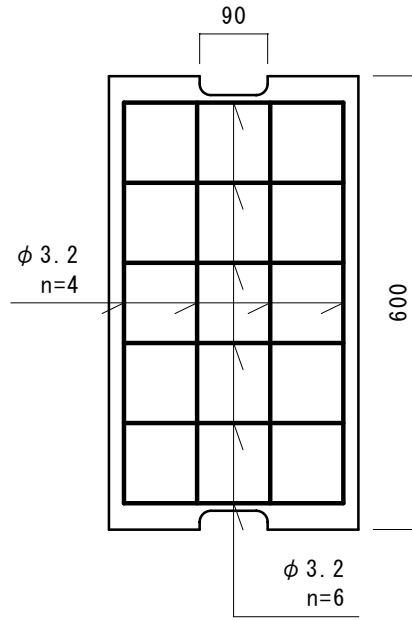
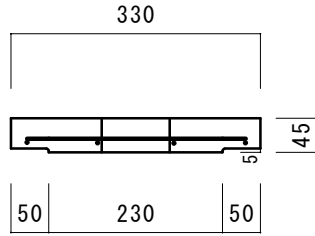
U字溝180用

製品重量 14kg



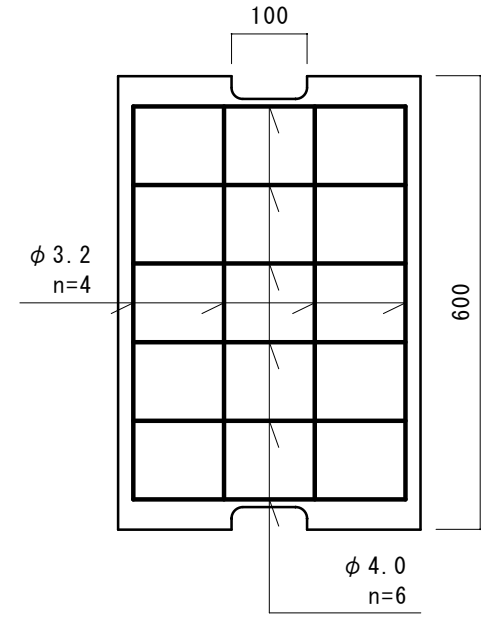
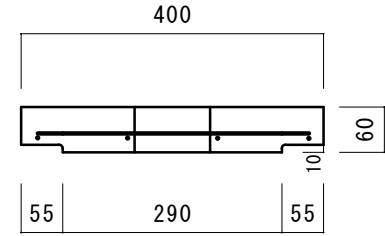
U字溝240用


製品重量 21kg



U字溝300用

製品重量 32kg



製品名	道路用U字溝 盖板1種		
尺度	1/10	図面番号	N-UC1
年月日	2013年8月	製品重量	図面参照
 野尻コンクリート工業株式会社			