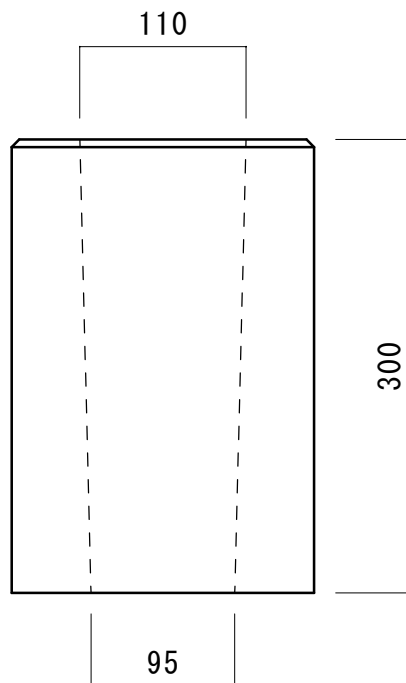
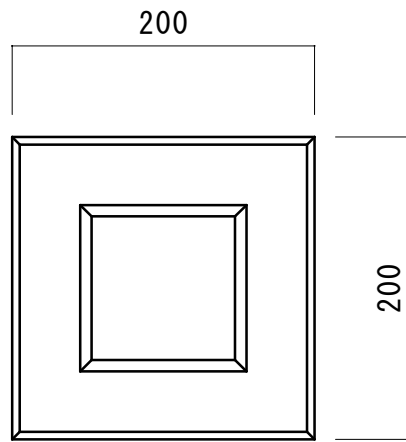
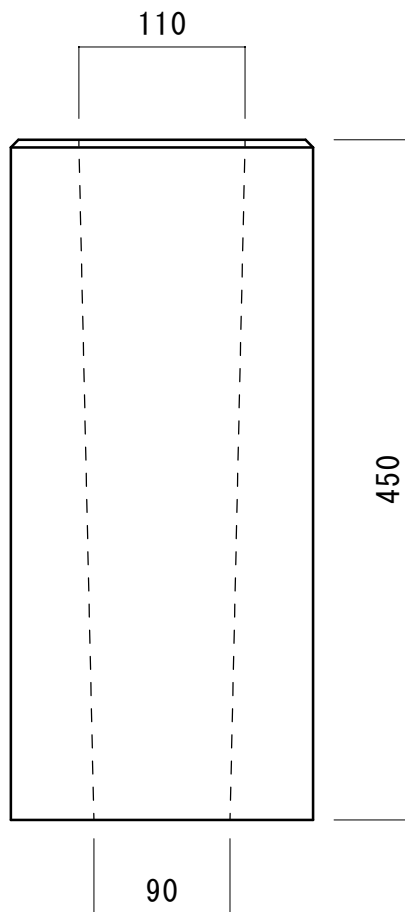
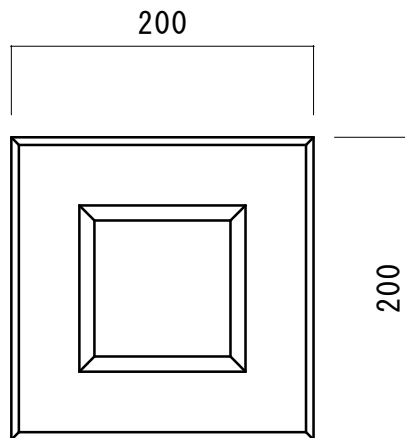


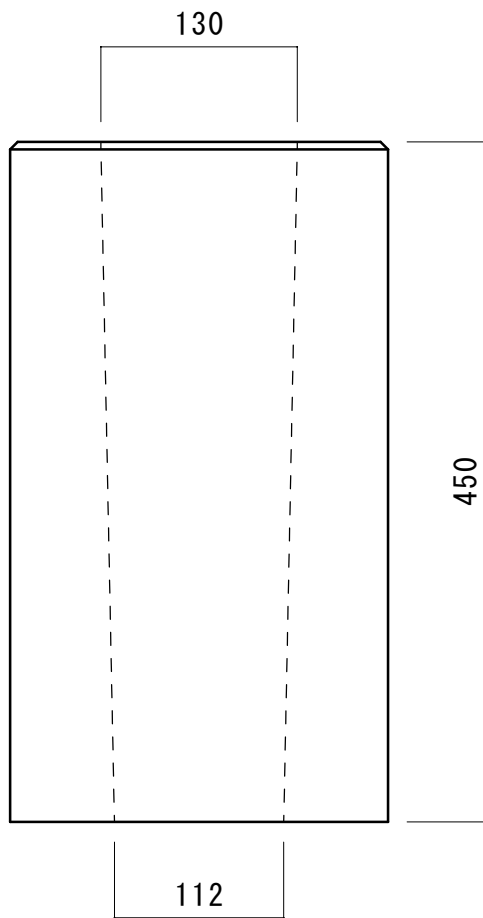
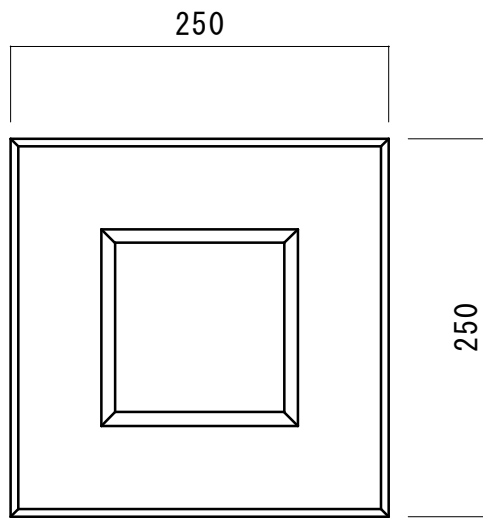
縮尺	1/5	図番	N-FK-1845	名称	フェンス基礎ブロック 180×180×H450
重量	27kg	作成日	2013年6月	 野尻コンクリート工業株式会社	



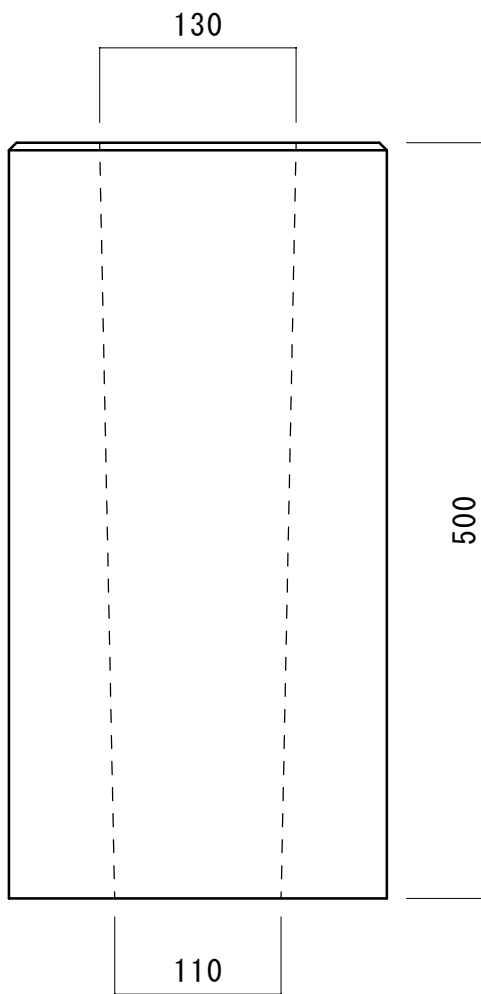
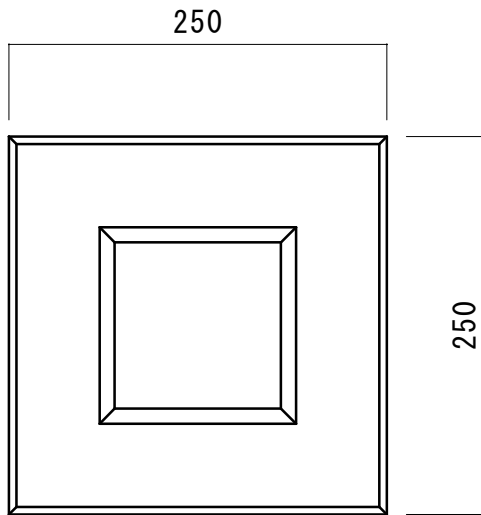
縮尺	1/5	図番	N-FK-2030	名称	フェンス基礎ブロック 200×200×H300
重量	21kg	作成日	2013年6月	 野尻コンクリート工業株式会社	



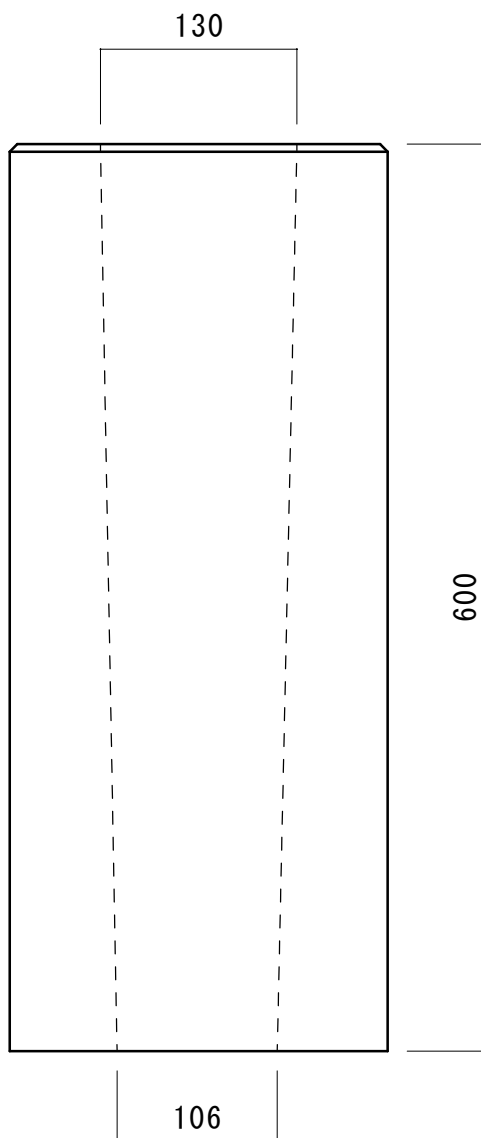
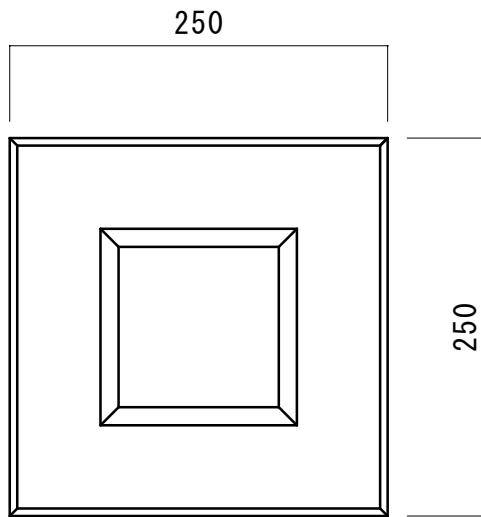
縮尺	1/5	図番	N-FK-2045	名称	フェンス基礎ブロック 200×200×H450
重量	32kg	作成日	2013年6月	野尻コンクリート工業株式会社	



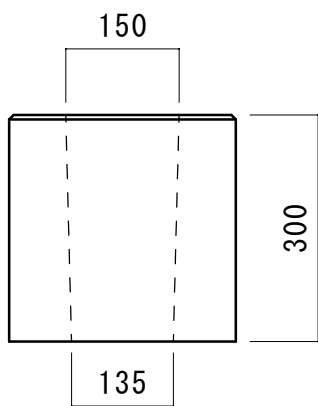
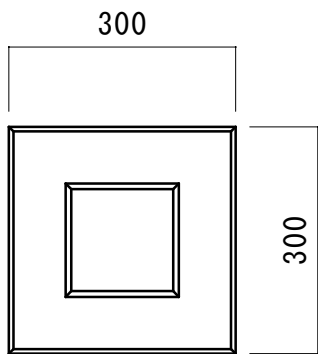
縮尺	1/5	図番	N-FK-2545	名称	フェンス基礎ブロック 250×250×H450
重量	52kg	作成日	2013年6月	 野尻コンクリート工業株式会社	



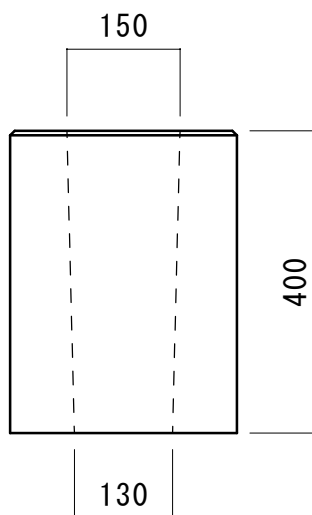
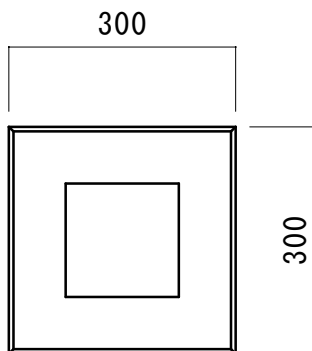
縮尺	1/5	図番	N-FK-2550	名称	フェンス基礎ブロック 250×250×H500
重量	57kg	作成日	2013年6月	 野尻コンクリート工業株式会社	



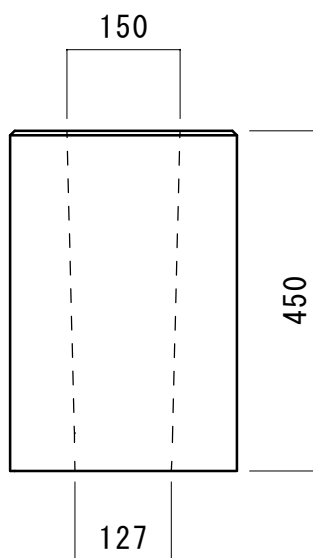
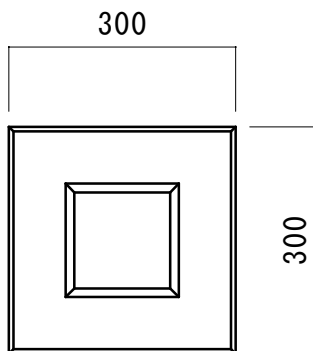
縮尺	1/5	図番	N-FK-2560	名称	フェンス基礎ブロック 250×250×H600
重量	69kg	作成日	2013年6月	野尻コンクリート工業株式会社	



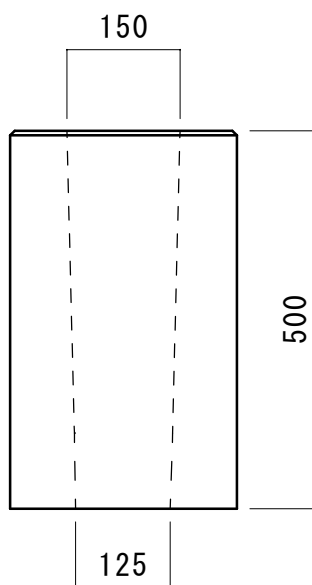
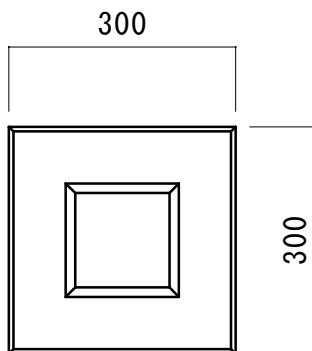
縮尺	1/10	図番	N-FK-3030	名称	フェンス基礎ブロック 300×300×H300
重量	48kg	作成日	2013年6月	 野尻コンクリート工業株式会社	



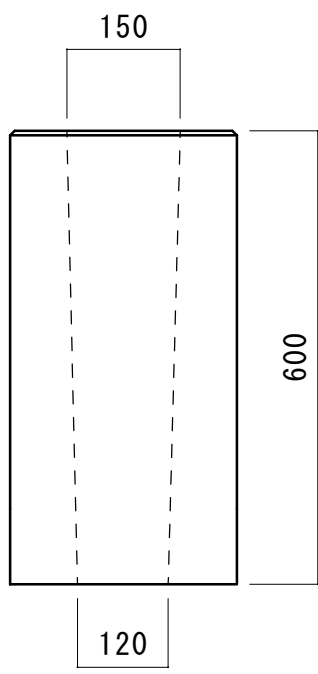
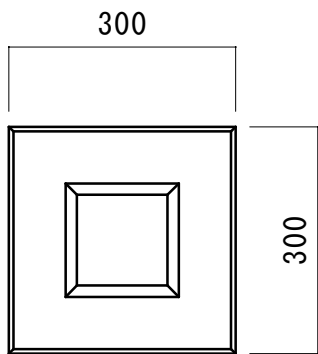
縮尺	1/10	図番	N-FK-3040	名称	フェンス基礎ブロック 300×300×H400
重量	67kg	作成日	2013年6月	 野尻コンクリート工業株式会社	




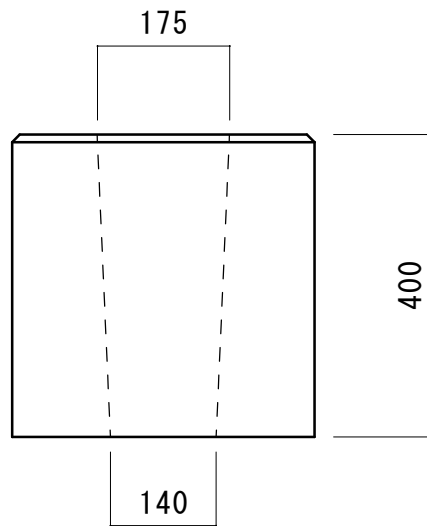
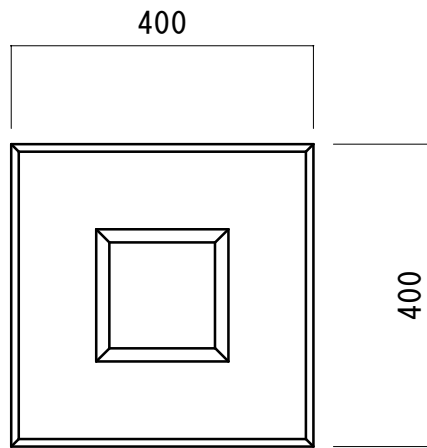
縮尺	1/10	図番	N-FK-3045	名称	フェンス基礎ブロック 300×300×H450
重量	73kg	作成日	2013年6月	 野尻コンクリート工業株式会社	



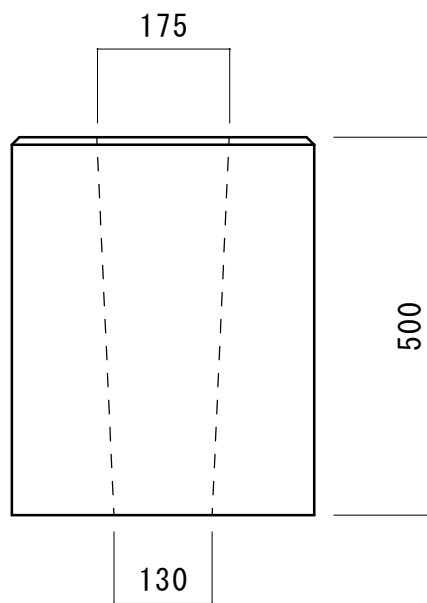
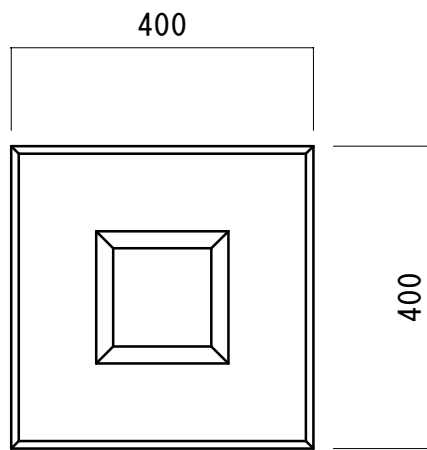
縮尺	1/10	図番	N-FK-3050	名称	フェンス基礎ブロック 300×300×H500
重量	83kg	作成日	2013年6月	 野尻コンクリート工業株式会社	



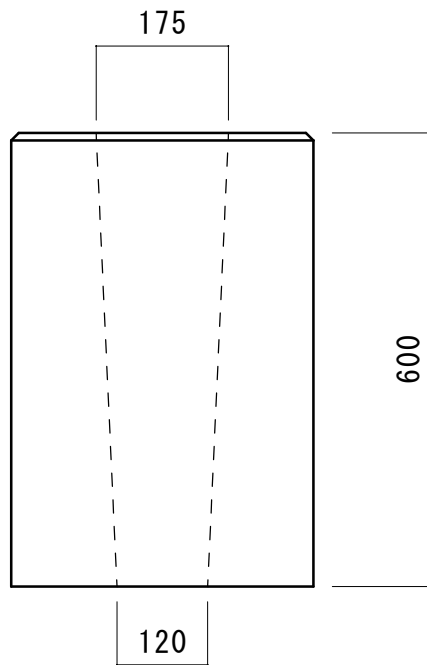
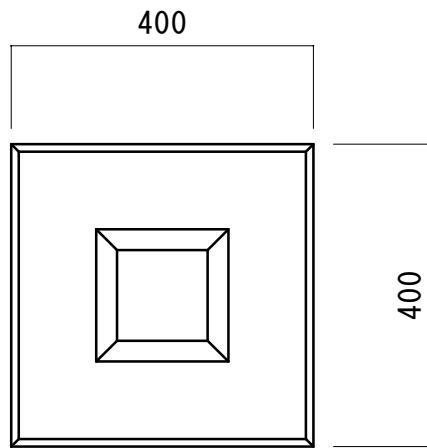
縮尺	1/10	図番	N-FK-3060	名称	フェンス基礎ブロック 300×300×H600
重量	102kg	作成日	2013年6月	 野尻コンクリート工業株式会社	



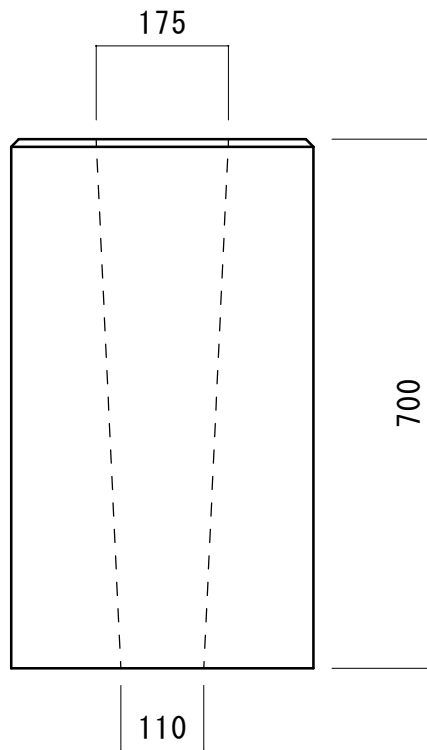
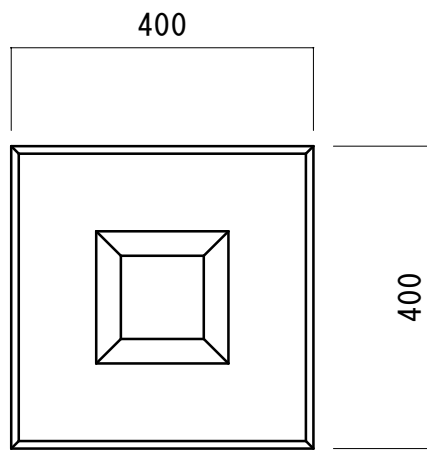
縮尺	1/10	図番	N-FK-4040	名称	フェンス基礎ブロック 400×400×H400
重量	128kg	作成日	2013年6月	 野尻コンクリート工業株式会社	



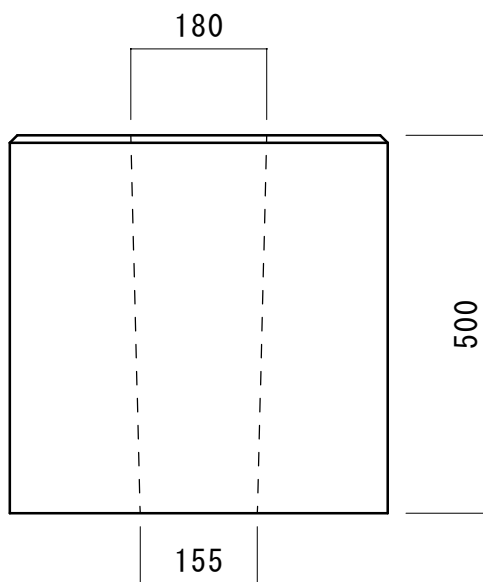
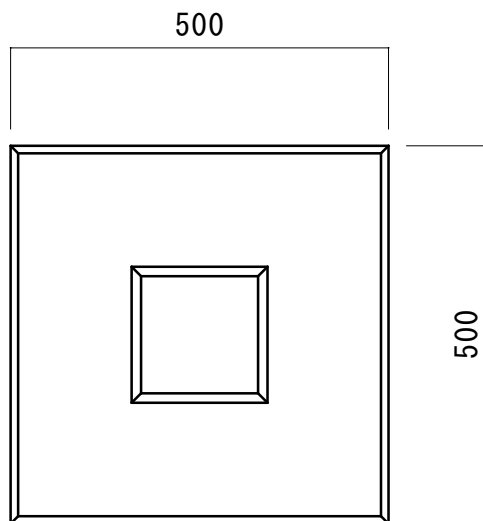
縮尺	1/10	図番	N-FK-4050	名称	フェンス基礎ブロック 400×400×H500
重量	163kg	作成日	2013年6月	 野尻コンクリート工業株式会社	



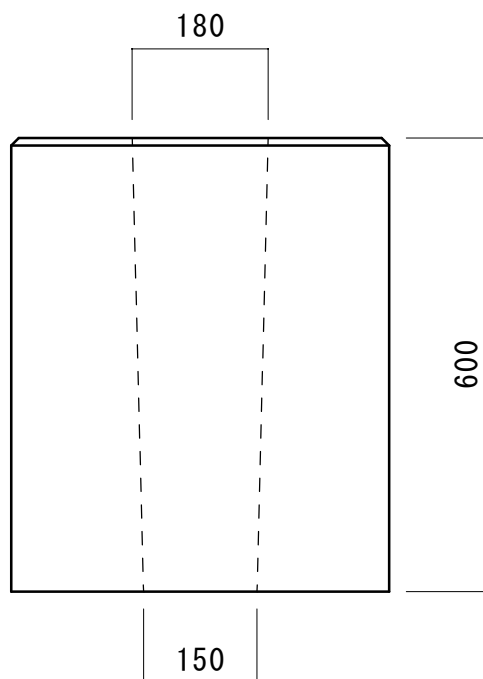
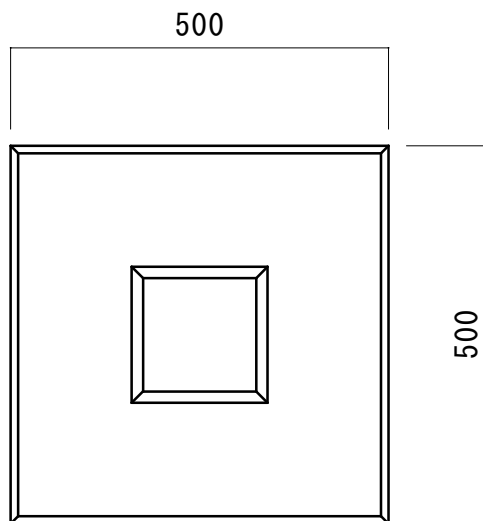
縮尺	1/10	図番	N-FK-4060	名称	フェンス基礎ブロック 400×400×H600
重量	192kg	作成日	2013年6月	 野尻コンクリート工業株式会社	



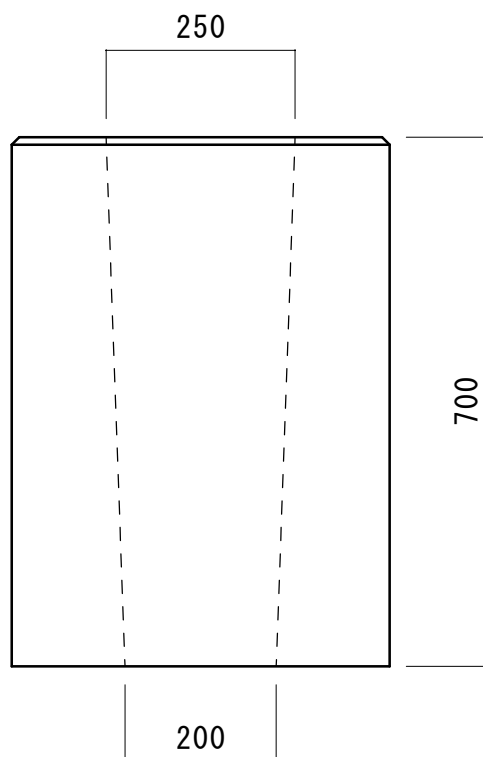
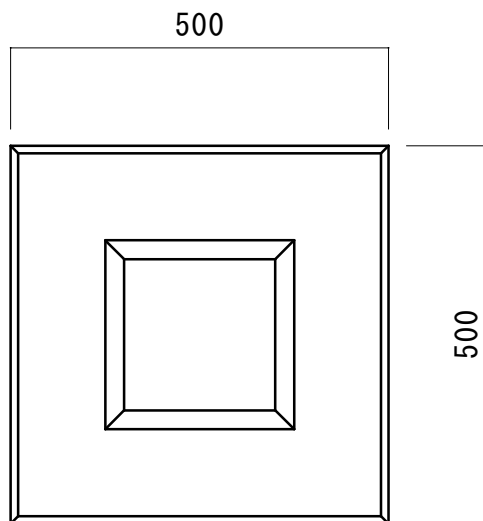
縮尺	1/10	図番	N-FK-4070	名称	フェンス基礎ブロック 400×400×H700
重量	230kg	作成日	2013年6月	 野尻コンクリート工業株式会社	



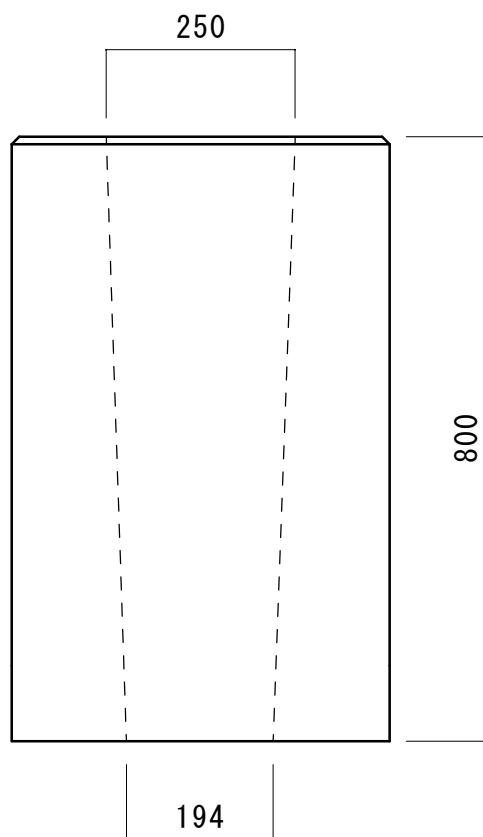
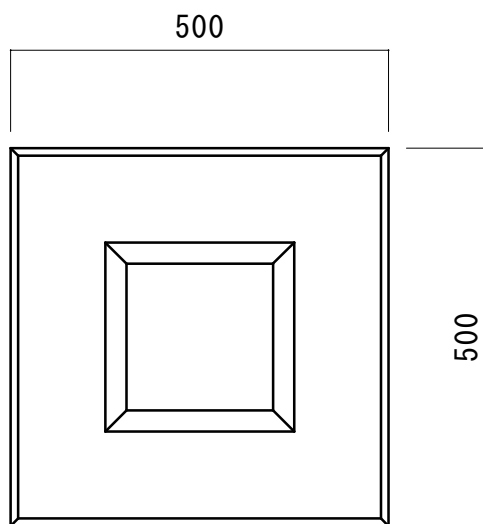
縮尺	1/10	図番	N-FK-5050	名称	フェンス基礎ブロック 500×500×H500
重量	261kg	作成日	2013年6月	野尻コンクリート工業株式会社	



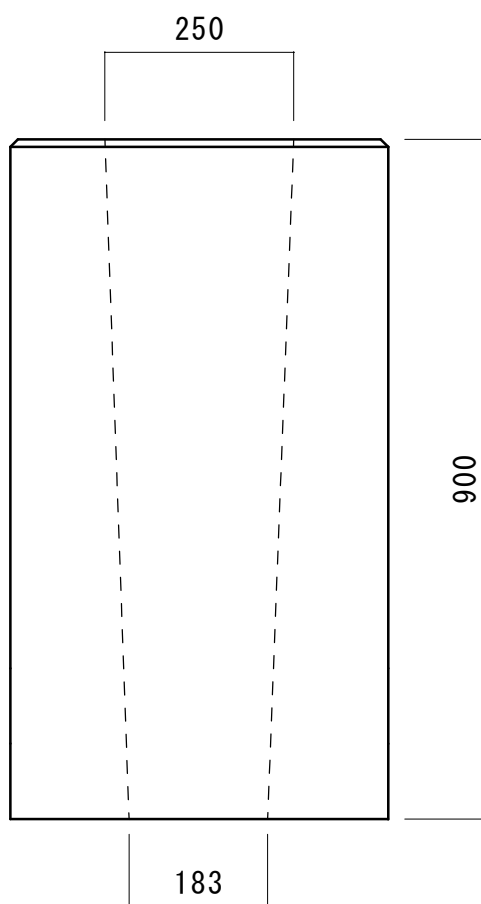
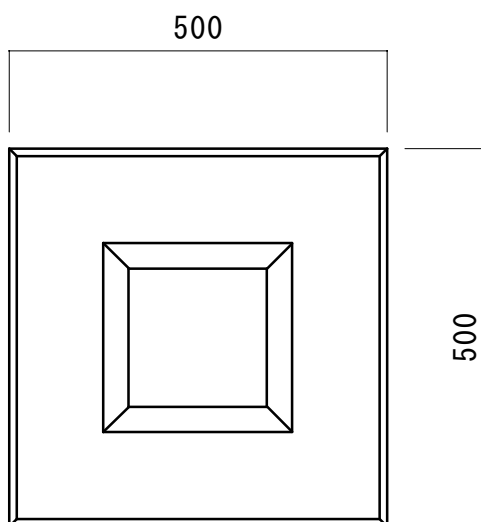
縮尺	1/10	図番	N-FK-5060	名称	フェンス基礎ブロック 500×500×H600
重量	314kg	作成日	2013年6月	野尻コンクリート工業株式会社	



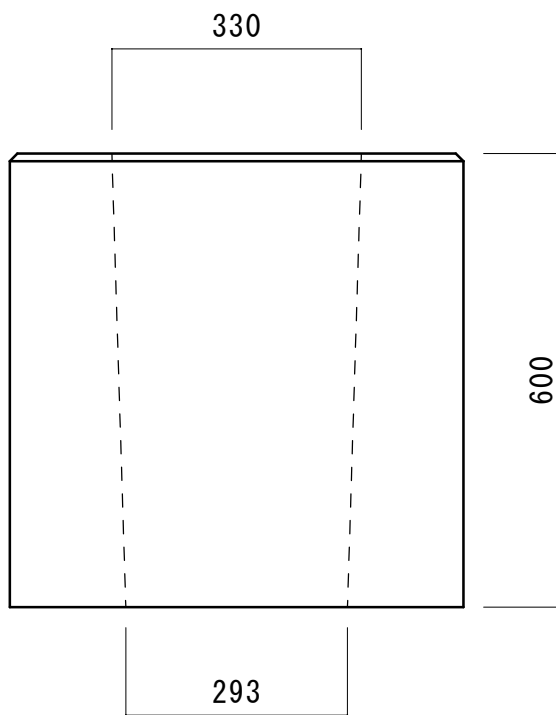
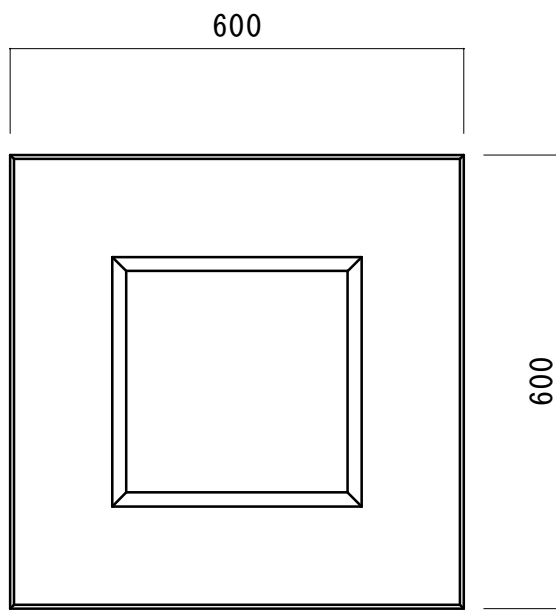
縮尺	1/10	図番	N-FK-5070	名称	フェンス基礎ブロック 500×500×H700
重量	328kg	作成日	2013年6月	 野尻コンクリート工業株式会社	



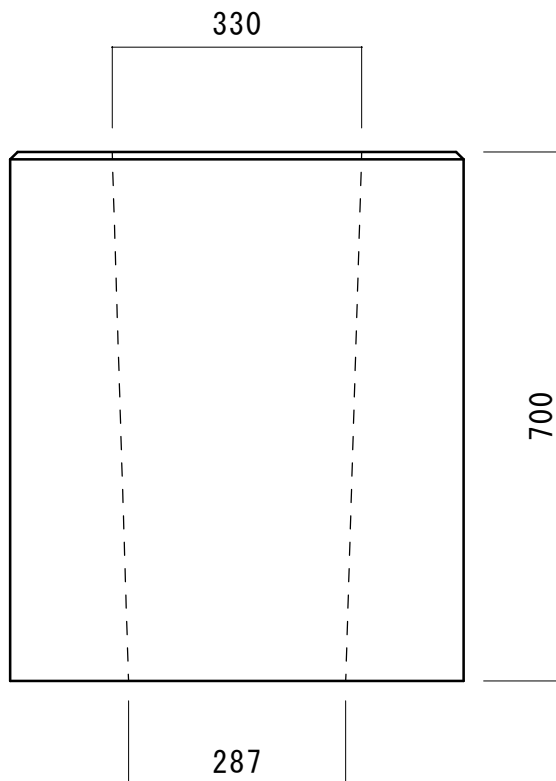
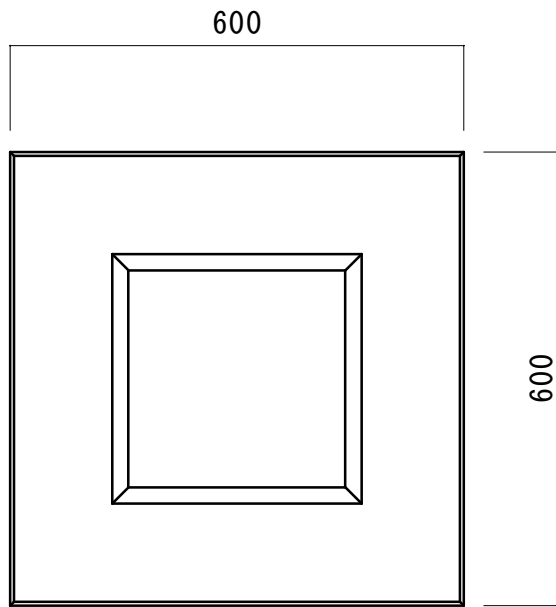
縮尺	1/10	図番	N-FK-5080	名称	フェンス基礎ブロック 500×500×H800
重量	378kg	作成日	2013年6月	野尻コンクリート工業株式会社	



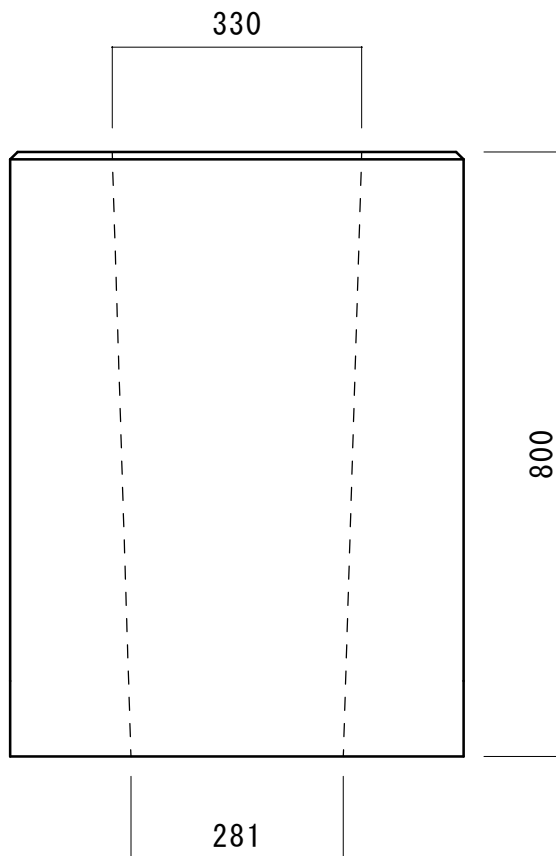
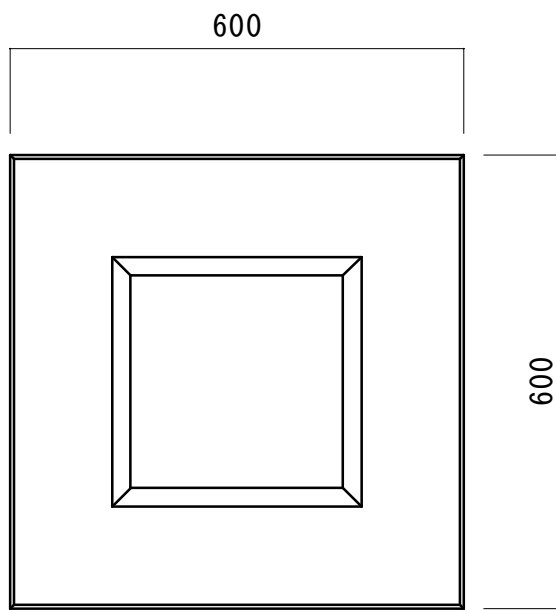
縮尺	1/10	図番	N-FK-5090	名称	フェンス基礎ブロック 500×500×H900
重量	430kg	作成日	2013年6月	 野尻コンクリート工業株式会社	



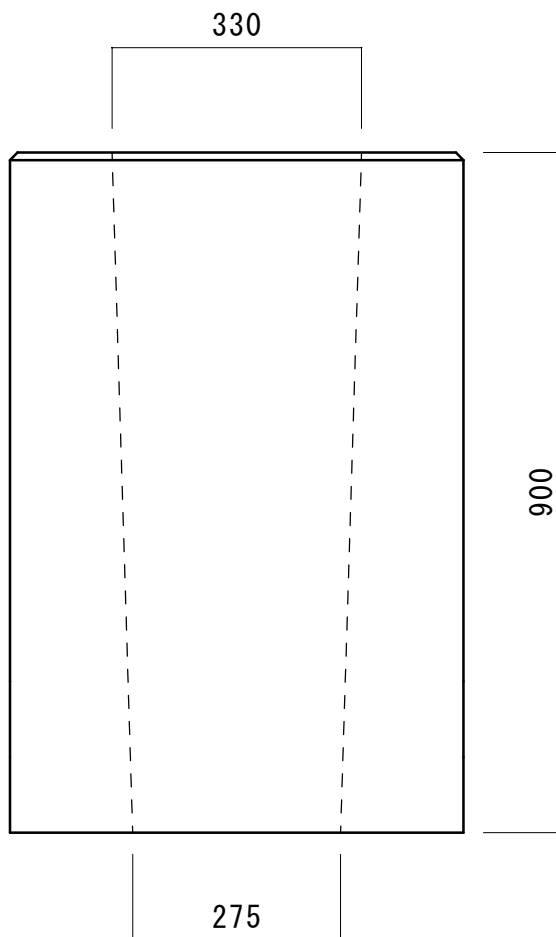
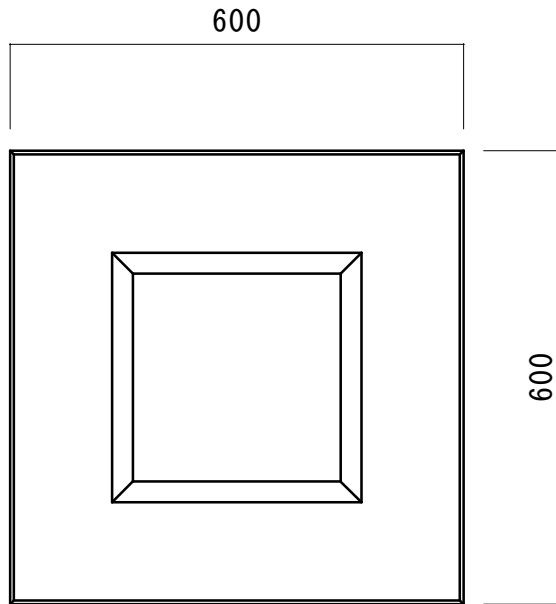
縮尺	1/10	図番	N-FK-6060	名称	フェンス基礎ブロック 600×600×H600
重量	372kg	作成日	2013年6月	 野尻コンクリート工業株式会社	



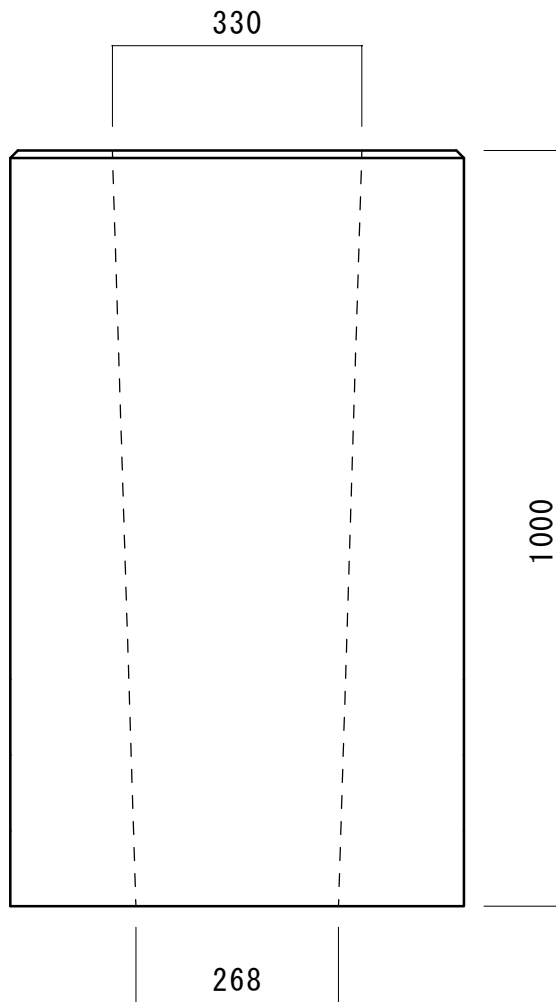
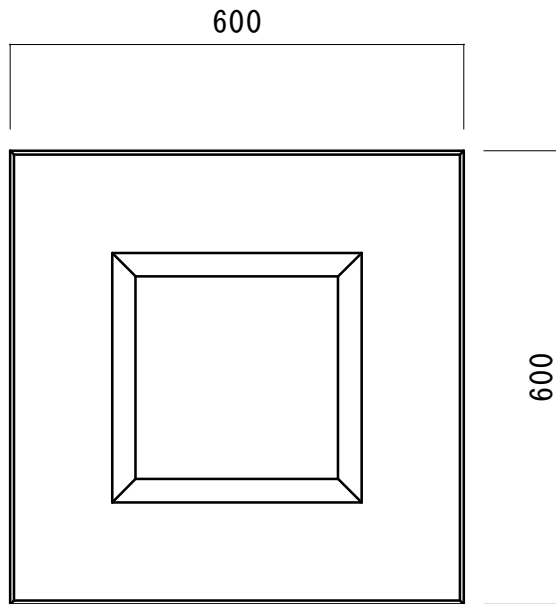
縮尺	1/10	図番	N-FK-6070	名称	フェンス基礎ブロック 600×600×H700
重量	437kg	作成日	2013年6月	 野尻コンクリート工業株式会社	



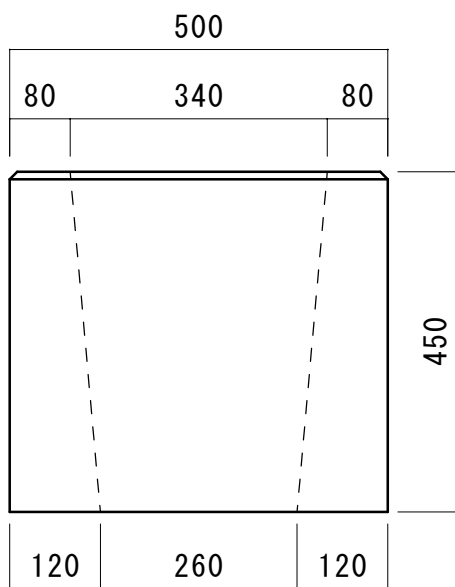
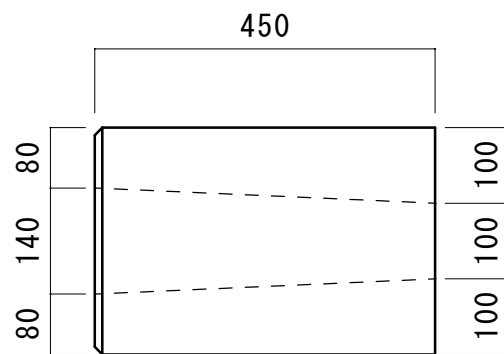
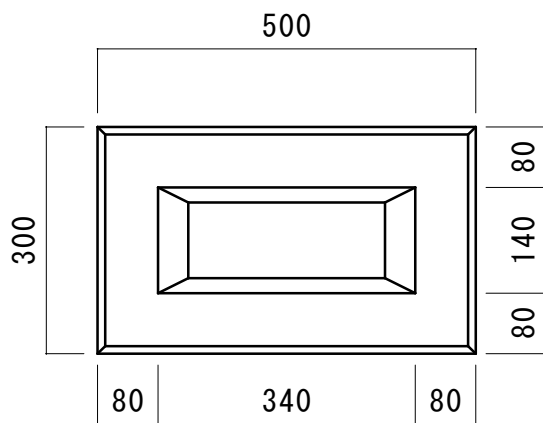
縮尺	1/10	図番	N-FK-6080	名称	フェンス基礎ブロック 600×600×H800
重量	502kg	作成日	2013年6月	野尻コンクリート工業株式会社	



縮尺	1/10	図番	N-FK-6090	名称	フェンス基礎ブロック 600×600×H900
重量	569kg	作成日	2013年6月	 野尻コンクリート工業株式会社	



縮尺	1/10	図番	N-FK-6100	名称	フェンス基礎ブロック 600×600×H1000
重量	636kg	作成日	2013年6月	 野尻コンクリート工業株式会社	



縮尺	1/10	図番	N-FK-305045	名称	KPT基礎ブロック
重量	114kg	作成日	2013年6月	野尻コンクリート工業株式会社	