

# INDEX

## 柵

- ・角柵・・・・・・・・・・・・・・・・P02～04
- ・丸柵・・・・・・・・・・・・・・・・P05～06
- ・プレキャスト柵・・・・・・・・P07～08

## 基礎

- ・フェンス基礎ブロック・・・・・・・・P09

## 排水

- ・U字溝・・・・・・・・・・・・P10
- ・ベンチフリューム・・・・・・・・P11

## 農水

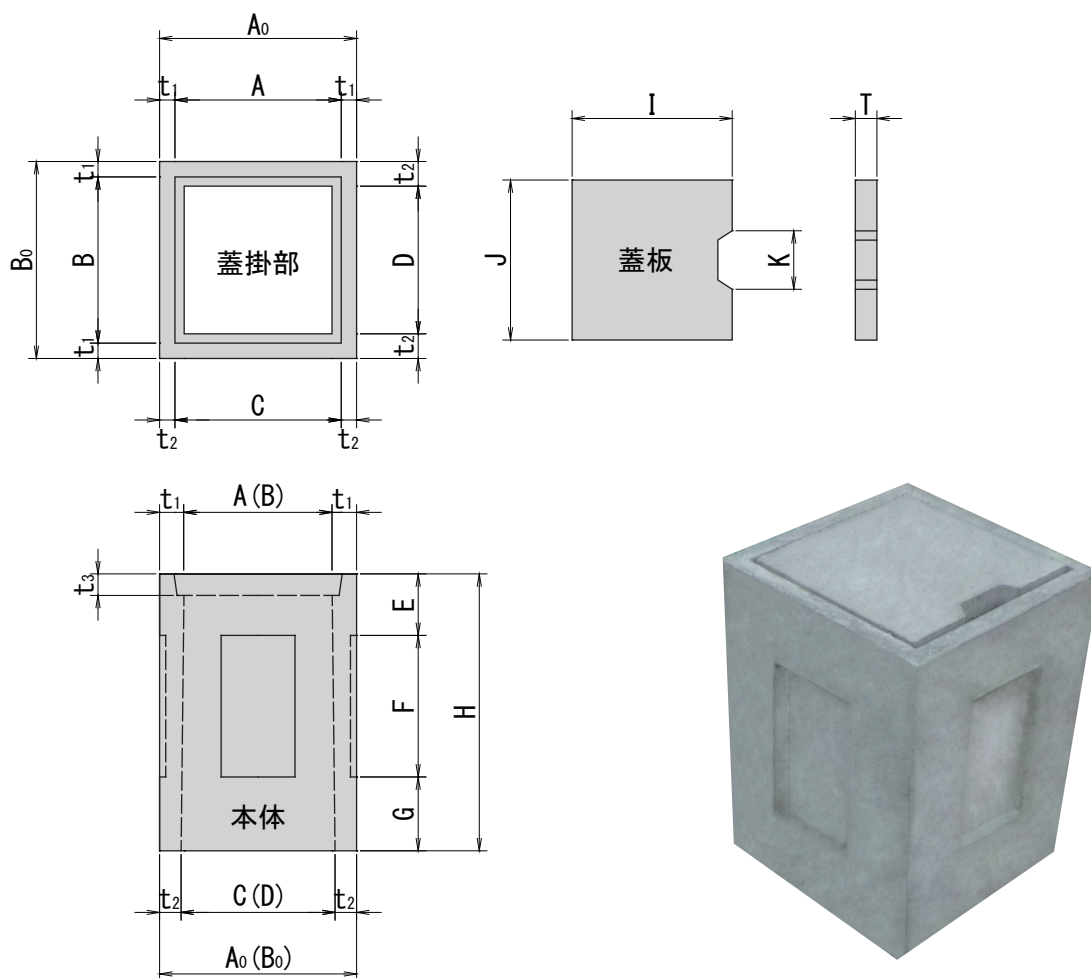
- ・給水栓ボックス・・・・・・・・P12～13
- ・制水弁ドーナツブロック・・・・P14
- ・空気弁用スラブ・ベース・・・・P15
- ・田区排水柵・・・・・・・・・・・・P16

## その他

- ・歩車道境界ブロック・・・・・・・・P17
- ・地先境界ブロック・・・・・・・・P17
- ・パーキングブロック・・・・・・・・P18
- ・スライドブロック・・・・・・・・P18
- ・乗り上げブロック（カースロープ）・・・P19
- ・畦畔ブロック・・・・・・・・・・・・P20

## 角枒

### 角枒 (180 ~ 250)



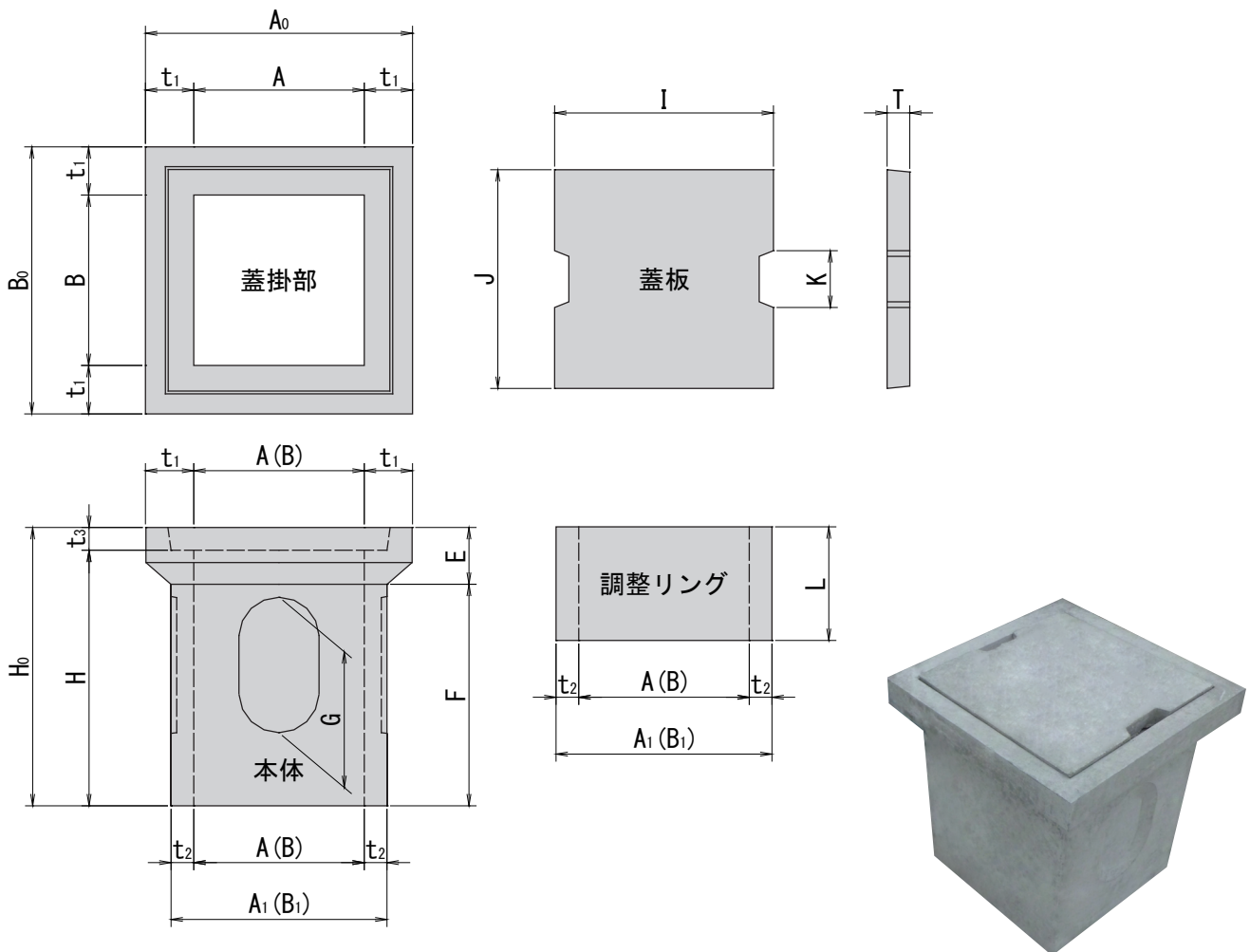
### 【製品寸法表】

製品呼名	製品寸法 (mm)															参考重量 (kg)
	A	B	C	D	t <sub>1</sub>	t <sub>2</sub>	t <sub>3</sub>	E	F	G	H	I	J	K	T	
180×H500	220	150	240	170	50	40	40	100	300	100	500	250	180	80	40	本体 : 38kg 蓋 : 4kg
250×H450	240	240	250	250	40	35	35	100	230	120	450	260	260	95	35	本体 : 45kg 蓋 : 5kg

1. 底付タイプも製造していますのでお問い合わせください。

# 角枘

## 角枘 (300 ~ 600)



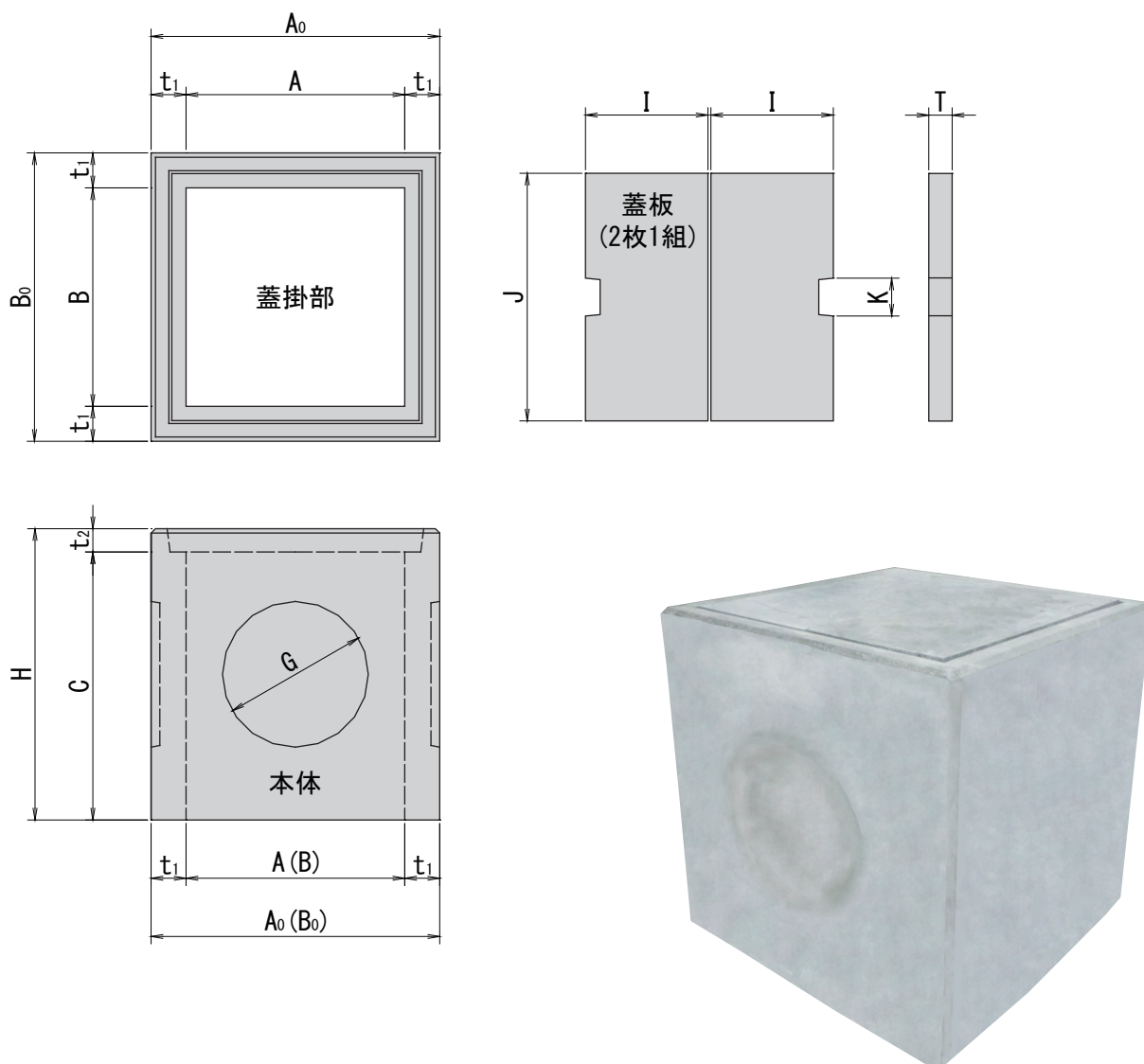
### 【製品寸法表】

製品呼名	製品寸法 (mm)																参考重量 (kg)	
	A	B	A <sub>0</sub>	B <sub>0</sub>	t <sub>1</sub>	t <sub>2</sub>	t <sub>3</sub>	E	F	G	H	H <sub>0</sub>	I	J	K	T		L
300×H400	300	300	470	470	85	40	40	100	340	240	400	440	385	385	100	40	100・150 200・300	本体 : 65kg 蓋 : 14kg
300×H450	300	300	470	470	85	40	40	100	390	240	450	440	385	385	100	40		本体 : 75kg 蓋 : 14kg
350×H500	350	350	520	520	85	35	50	110	440	305	500	550	430	430	120	50	100・150 200・300	本体 : 75kg 蓋 : 24kg
400×H600	400	400	590	590	95	40	50	120	530	350	600	650	495	495	120	50	※受注生産	本体 : 117kg 蓋 : 28kg
450×H500	450	450	660	660	105	45	55	125	430	350	500	555	555	555	100	55	100・150 200・300	本体 : 130kg 蓋 : 43kg
450×H600	450	450	660	660	105	45	55	125	530	350	600	655	555	555	100	55		本体 : 141kg 蓋 : 43kg
450×H730	450	450	660	660	105	45	55	125	660	350	730	785	555	555	100	55		本体 : 168kg 蓋 : 43kg
500×H600	500	500	705	705	103	45	55	130	525	380	600	655	605	605	120	55	※受注生産	本体 : 155kg 蓋 : 56kg
600×H600	600	600	810	810	105	45	60	150	510	300	600	660	700	700	120	60	100・150 200・300 400	本体 : 195kg 蓋 : 71kg

1. 角枘 450 ~ 600 はノックアウトは3方です。
2. 底付タイプも製造していますのでお問い合わせください。

## 角柵

### 角柵 (750 ~ 1000)



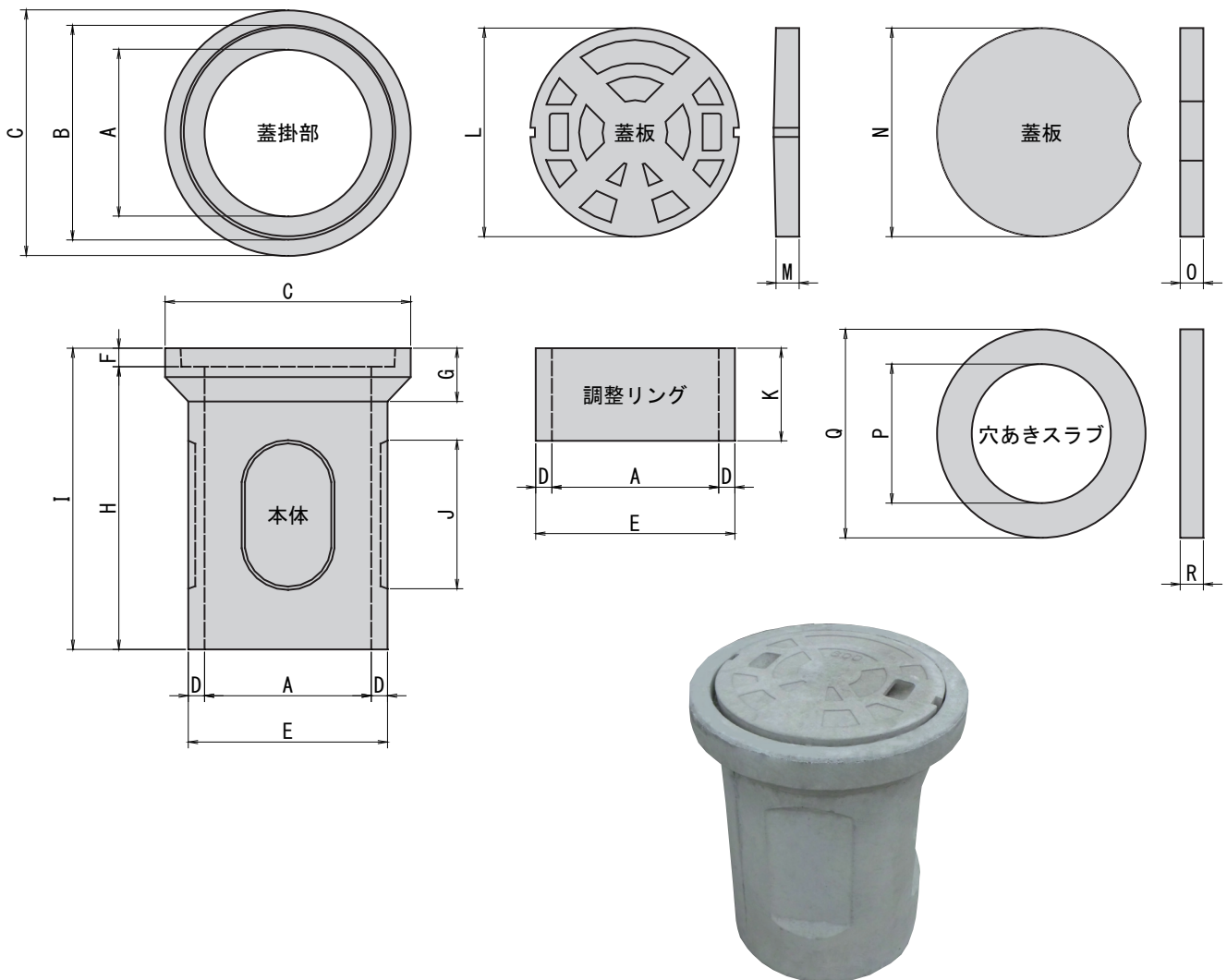
#### 【製品寸法表】

製品呼名	製品寸法 (mm)													参考重量 (kg)
	A	B	A <sub>0</sub>	B <sub>0</sub>	t <sub>1</sub>	t <sub>2</sub>	C	G	H	I	J	K	T	
750×H1000	750	750	990	990	120	80	920	500	1000	420	850	130	80	本体 : 990kg 蓋 : 136kg
1000×H1000	1000	1000	1200	1200	100	100	900	700	1000	535	1080	140	100	本体 : 1040kg 蓋 : 294kg

1. 角柵 750・1000 はノックアウトは 3 方です。
2. 底付タイプも製造していますのでお問い合わせください。
3. 調整リングは、受注生産です。

# 丸柵

## 丸柵（アゴ有）



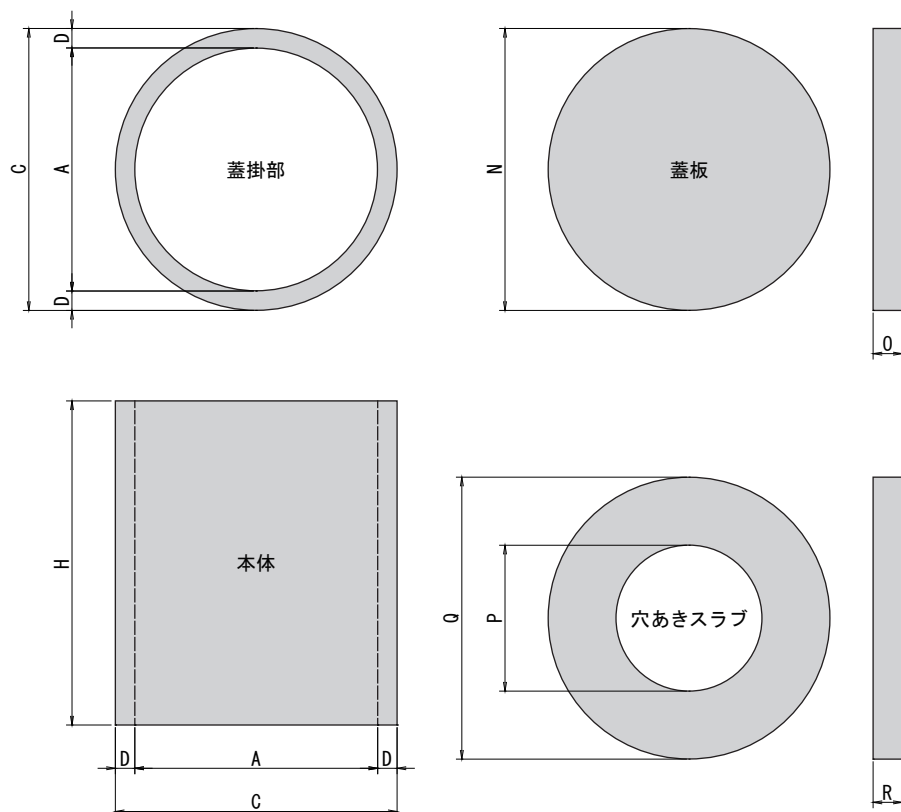
### 【製品寸法表】

製品呼名	製品寸法 (mm)																	参考重量 (kg)	
	A	B	C	D	E	F	G	H	I	J	K	L	M	N	O	P	Q		R
240×H450	240	318	370	30	300	35	450	95	485	240	-	-	-	305	35	-	-	-	本体 : 32kg 蓋 : 6kg
300×H500	300	373	435	30	360	38	95	500	538	250	-	366	40	-	-	-	-	-	本体 : 48kg 蓋 : 11kg
300×H600	300	373	435	30	360	38	95	600	638	250	-	366	40	-	-	-	-	-	本体 : 58kg 蓋 : 11kg
360×H600	360	463	530	35	430	50	115	600	650	320	50~250 (50ピッチ)	450	50	-	-	-	-	-	本体 : 65kg 蓋 : 18kg
450×H600	450	540	640	40	530	55	140	600	655	300	50~300 (50ピッチ)	-	-	530	55	-	-	-	本体 : 100kg 蓋 : 29kg
600×H600	600	716	820	50	700	65	150	600	665	360	50~300 (50ピッチ)	-	-	700	65	450	700	65	本体 : 180kg 蓋 : 56kg
600×H750	600	716	820	50	700	65	150	750	815	360	50~300 (50ピッチ)	-	-	700	65	450	700	65	本体 : 240kg 蓋 : 56kg
600×H1000	600	716	820	50	700	65	150	1000	1065	360	50~300 (50ピッチ)	-	-	700	65	450	700	65	本体 : 300kg 蓋 : 56kg

1. 蓋の参考重量は穴あきスラブの重量ではありません。
2. 底付タイプも製造していますのでお問い合わせください。

## 丸枘

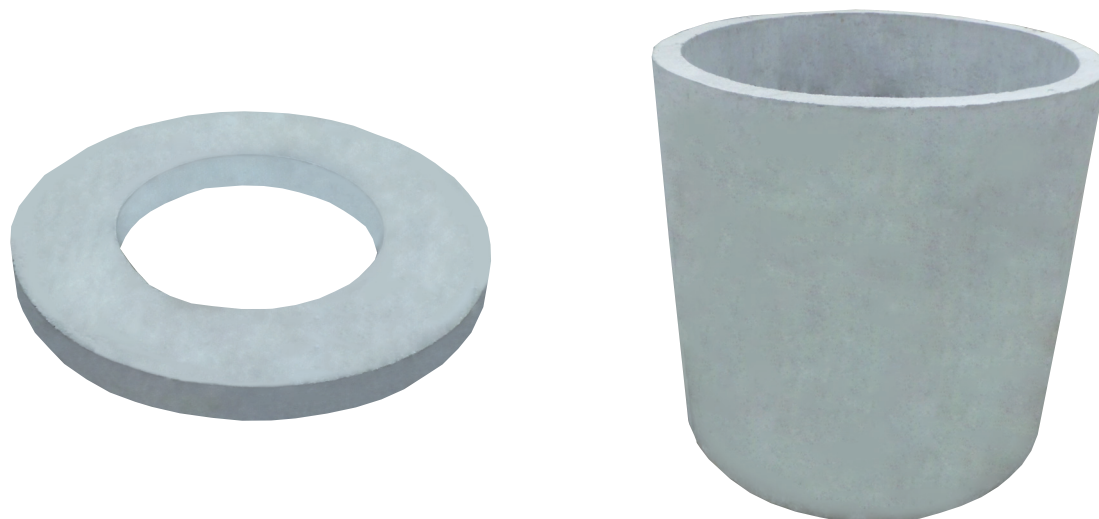
### 丸枘（アゴ無）ポンプピット



#### 【製品寸法表】

製品呼名	製品寸法 (mm)									参考重量 (kg)
	A	C	D	H	N	O	P	Q	R	
ポンプピット 750	750	870	60	1000	870	90	350,450,600	870	90	本体：360kg 蓋：123kg
ポンプピット 900	900	1020	60	1000	1050	90	350,450,600	1050	90	本体：425kg 蓋：188kg
ポンプピット 1200	1200	1340	70	1000	1340	90	350,450,600	1340	90	本体：656kg 蓋：331kg

1. 蓋の参考重量は穴あきスラブの重量ではありません。
2. 底付タイプも製造していますのでお問い合わせください。

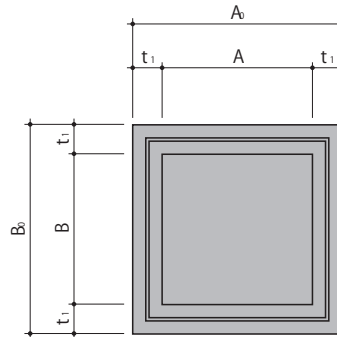


# プレキャスト柵

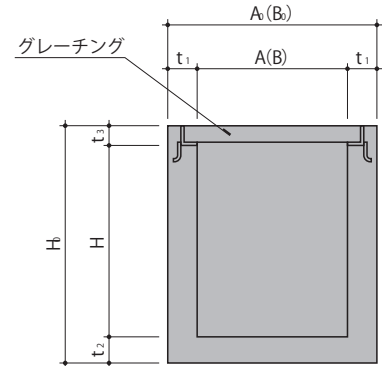
## PC柵 (グレーチングタイプ)



平面図



断面図



### 【製品寸法表】

製品呼名 (A×B×H)	製品寸法 (mm)									参考重量 (kg)
	A	B	H	A <sub>0</sub>	B <sub>0</sub>	H <sub>0</sub>	t <sub>1</sub>	t <sub>2</sub>	t <sub>3</sub>	
500 × 500 × 500	500	500	500	800	800	731	150	150	81	781
500 × 500 × 600	500	500	600	800	800	831	150	150	81	872
500 × 500 × 700	500	500	700	800	800	931	150	150	81	964
500 × 500 × 800	500	500	800	800	800	1031	150	150	81	1056
500 × 500 × 900	500	500	900	800	800	1131	150	150	81	1147
500 × 500 × 1000	500	500	1000	800	800	1231	150	150	81	1239
600 × 600 × 600	600	600	600	900	900	841	150	150	91	1052
600 × 600 × 700	600	600	700	900	900	941	150	150	91	1157
600 × 600 × 800	600	600	800	900	900	1041	150	150	91	1263
600 × 600 × 900	600	600	900	900	900	1141	150	150	91	1369
600 × 600 × 1000	600	600	1000	900	900	1241	150	150	91	1475
600 × 600 × 1100	600	600	1100	900	900	1341	150	150	91	1580
600 × 600 × 1200	600	600	1200	900	900	1441	150	150	91	1686
700 × 700 × 700	700	700	700	1000	1000	941	150	150	91	1347
700 × 700 × 800	700	700	800	1000	1000	1041	150	150	91	1467
700 × 700 × 900	700	700	900	1000	1000	1141	150	150	91	1587
700 × 700 × 1000	700	700	1000	1000	1000	1241	150	150	91	1707
700 × 700 × 1100	700	700	1100	1000	1000	1341	150	150	91	1827
700 × 700 × 1200	700	700	1200	1000	1000	1441	150	150	91	1947
800 × 800 × 800	800	800	800	1100	1100	1056	150	150	106	1727
800 × 800 × 900	800	800	900	1100	1100	1156	150	150	106	1861
800 × 800 × 1000	800	800	1000	1100	1100	1256	150	150	106	1995
800 × 800 × 1100	800	800	1100	1100	1100	1356	150	150	106	2129
800 × 800 × 1200	800	800	1200	1100	1100	1456	150	150	106	2263
800 × 800 × 1300	800	800	1300	1100	1100	1556	150	150	106	2396
800 × 800 × 1400	800	800	1400	1100	1100	1656	150	150	106	2530
800 × 800 × 1500	800	800	1500	1100	1100	1756	150	150	106	2664
900 × 900 × 800	900	900	800	1300	1300	1056	200	150	106	2580
900 × 900 × 900	900	900	900	1300	1300	1156	200	150	106	2787
900 × 900 × 1000	900	900	1000	1300	1300	1256	200	150	106	2994
900 × 900 × 1100	900	900	1100	1300	1300	1356	200	150	106	3201
900 × 900 × 1200	900	900	1200	1300	1300	1456	200	150	106	3407
900 × 900 × 1300	900	900	1300	1300	1300	1556	200	150	106	3614
900 × 900 × 1400	900	900	1400	1300	1300	1656	200	150	106	3821
900 × 900 × 1500	900	900	1500	1300	1300	1756	200	150	106	4028
1000 × 1000 × 800	1000	1000	800	1400	1400	1066	200	150	116	2908
1000 × 1000 × 900	1000	1000	900	1400	1400	1166	200	150	116	3134
1000 × 1000 × 1000	1000	1000	1000	1400	1400	1266	200	150	116	3359
1000 × 1000 × 1100	1000	1000	1100	1400	1400	1366	200	150	116	3585
1000 × 1000 × 1200	1000	1000	1200	1400	1400	1466	200	150	116	3811
1000 × 1000 × 1300	1000	1000	1300	1400	1400	1566	200	150	116	4036
1000 × 1000 × 1400	1000	1000	1400	1400	1400	1666	200	150	116	4262
1000 × 1000 × 1500	1000	1000	1500	1400	1400	1766	200	150	116	4487

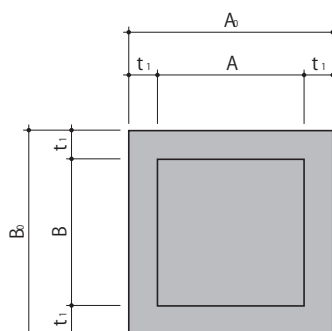
1. 底版無仕様も製造していますのでお問い合わせください。

## プレキャスト柵

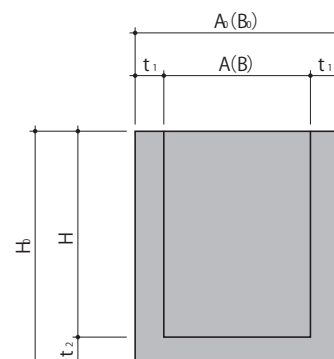
### PC柵（フラットタイプ）



平面図



断面図



【製品寸法表】

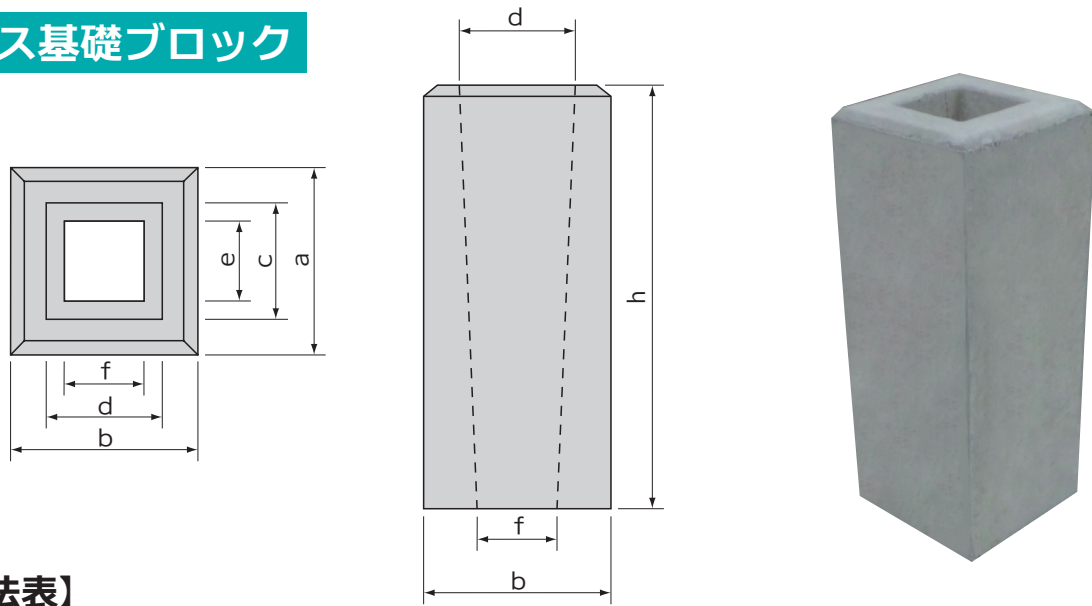
製品呼名 (A×B×H)	製品寸法 (mm)								参考重量 (kg)
	A	B	H	A <sub>0</sub>	B <sub>0</sub>	H <sub>0</sub>	t <sub>1</sub>	t <sub>2</sub>	
500×500×500	500	500	500	800	800	650	150	150	684
500×500×600	500	500	600	800	800	750	150	150	776
500×500×700	500	500	700	800	800	850	150	150	867
500×500×800	500	500	800	800	800	950	150	150	959
500×500×900	500	500	900	800	800	1050	150	150	1050
500×500×1000	500	500	1000	800	800	1150	150	150	1142
600×600×600	600	600	600	900	900	750	150	150	920
600×600×700	600	600	700	900	900	850	150	150	1026
600×600×800	600	600	800	900	900	950	150	150	1132
600×600×900	600	600	900	900	900	1050	150	150	1237
600×600×1000	600	600	1000	900	900	1150	150	150	1343
600×600×1100	600	600	1100	900	900	1250	150	150	1449
600×600×1200	600	600	1200	900	900	1350	150	150	1555
700×700×700	700	700	700	1000	1000	850	150	150	1191
700×700×800	700	700	800	1000	1000	950	150	150	1311
700×700×900	700	700	900	1000	1000	1050	150	150	1431
700×700×1000	700	700	1000	1000	1000	1150	150	150	1551
700×700×1100	700	700	1100	1000	1000	1250	150	150	1671
700×700×1200	700	700	1200	1000	1000	1350	150	150	1791
800×800×800	800	800	800	1100	1100	950	150	150	1498
800×800×900	800	800	900	1100	1100	1050	150	150	1632
800×800×1000	800	800	1000	1100	1100	1150	150	150	1766
800×800×1100	800	800	1100	1100	1100	1250	150	150	1900
800×800×1200	800	800	1200	1100	1100	1350	150	150	2034
800×800×1300	800	800	1300	1100	1100	1450	150	150	2168
800×800×1400	800	800	1400	1100	1100	1550	150	150	2302
800×800×1500	800	800	1500	1100	1100	1650	150	150	2436
900×900×800	900	900	800	1300	1300	950	200	150	2250
900×900×900	900	900	900	1300	1300	1050	200	150	2457
900×900×1000	900	900	1000	1300	1300	1150	200	150	2664
900×900×1100	900	900	1100	1300	1300	1250	200	150	2871
900×900×1200	900	900	1200	1300	1300	1350	200	150	3077
900×900×1300	900	900	1300	1300	1300	1450	200	150	3284
900×900×1400	900	900	1400	1300	1300	1550	200	150	3491
900×900×1500	900	900	1500	1300	1300	1650	200	150	3698
1000×1000×500	1000	1000	500	1400	1400	650	200	150	1819
1000×1000×600	1000	1000	500	1400	1400	750	200	150	2045
1000×1000×700	1000	1000	500	1400	1400	850	200	150	2270
1000×1000×800	1000	1000	800	1400	1400	950	200	150	2496
1000×1000×900	1000	1000	900	1400	1400	1050	200	150	2721
1000×1000×1000	1000	1000	1000	1400	1400	1150	200	150	2947
1000×1000×1100	1000	1000	1100	1400	1400	1250	200	150	3173
1000×1000×1200	1000	1000	1200	1400	1400	1350	200	150	3398
1000×1000×1300	1000	1000	1300	1400	1400	1450	200	150	3624
1000×1000×1400	1000	1000	1400	1400	1400	1550	200	150	3849
1000×1000×1500	1000	1000	1500	1400	1400	1650	200	150	4075

1. 底版無仕様も製造していますのでお問い合わせください。



# 基礎ブロック

## フェンス基礎ブロック

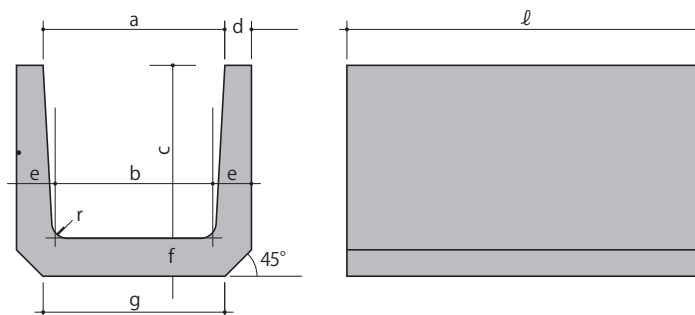


【製品寸法表】

製品呼名	製品寸法			中穴寸法				製品重量 (kg)
	a	b	h	c	d	e	f	
□ 180 × 450	180	180	450	90	90	70	70	27
□ 200 × 300	200	200	300	110	110	95	95	21
□ 200 × 450	200	200	450	110	110	90	90	32
□ 250 × 450	250	250	450	130	130	112	112	52
□ 250 × 500	250	250	500	130	130	110	110	57
□ 250 × 600	250	250	600	130	130	106	106	69
□ 300 × 300	300	300	300	150	150	135	135	48
□ 300 × 400	300	300	400	150	150	130	130	67
□ 300 × 450	300	300	450	150	150	127	127	73
□ 300 × 500	300	300	500	150	150	125	125	83
□ 300 × 600	300	300	600	150	150	120	120	102
□ 400 × 400	400	400	400	175	175	140	140	128
□ 400 × 500	400	400	500	175	175	130	130	163
□ 400 × 600	400	400	600	175	175	120	120	192
□ 400 × 700	400	400	700	175	175	110	110	230
□ 500 × 500	500	500	500	180	180	155	155	261
□ 500 × 600	500	500	600	180	180	150	150	314
□ 500 × 700	500	500	700	250	250	200	200	328
□ 500 × 800	500	500	800	250	250	194	194	378
□ 500 × 900	500	500	900	250	250	183	183	430
□ 600 × 600	600	600	600	330	330	293	293	372
□ 600 × 700	600	600	700	330	330	287	287	437
□ 600 × 800	600	600	800	330	330	281	281	502
□ 600 × 900	600	600	900	330	330	275	275	569
□ 600 × 1000	600	600	1000	330	330	268	268	636
300 × 500 × 450	300	500	450	340	140	260	100	114

## 上ぶた式U形側溝／蓋

### 上ぶた式U形側溝 (JIS A 5372)

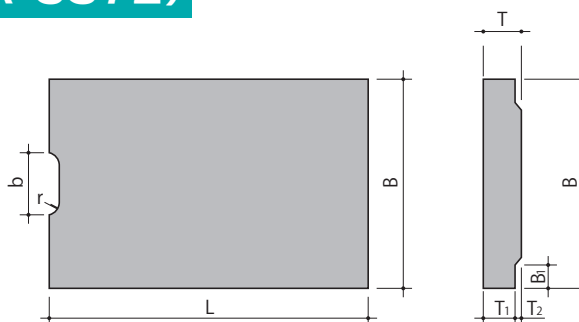


車道に平行して設置 (ただし、蓋を掛ける場合は歩道に設置 -1 種)

#### 【製品寸法表】

製品呼名	製品寸法 (mm)									参考重量 (kg)
	a	b	c	d	e	f	g	r	ℓ	
100	100	80	80	25	30	30	110	20	1000	20
120	120	110	90	25	30	30	130	20	1000	27
150	150	140	150	30	35	35	160	30	1000	40
180	180	170	180	35	40	40	190	50	600	34
240	240	220	240	45	50	50	240	50	600	53
300	300	260	300	50	60	60	300	50	600	78

### 上ぶた式U形側溝蓋 (JIS A 5372)

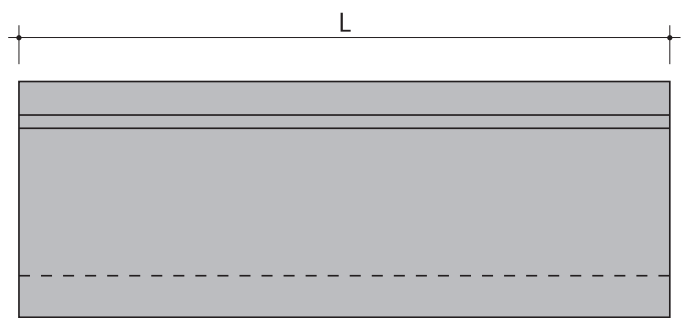
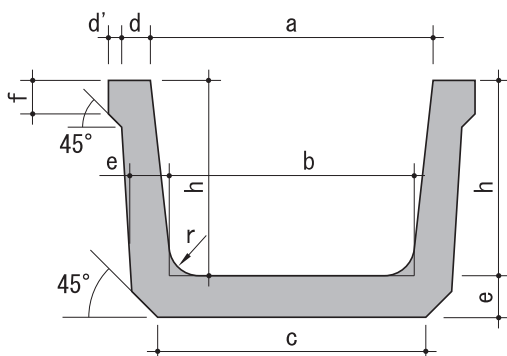
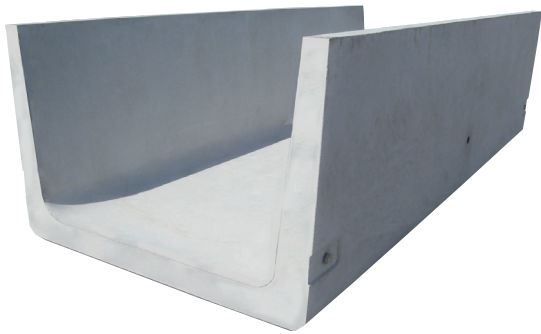


#### 【製品寸法表】

種別	製品呼名	製品寸法 (mm)								参考重量 (kg)
		B	B <sub>1</sub>	T	T <sub>1</sub>	T <sub>2</sub>	L	r	b	
1 種	150	210	35	35	30	5	600	15	75	8
	180	250	40	40	35	5	600	15	75	14
PC1	240	330	50	45	40	5	600	15	90	21
	300	400	55	60	50	10	600	15	100	32

1. 摘要 / 1 種：輪荷重を受けないもの

# ベンチフリューム



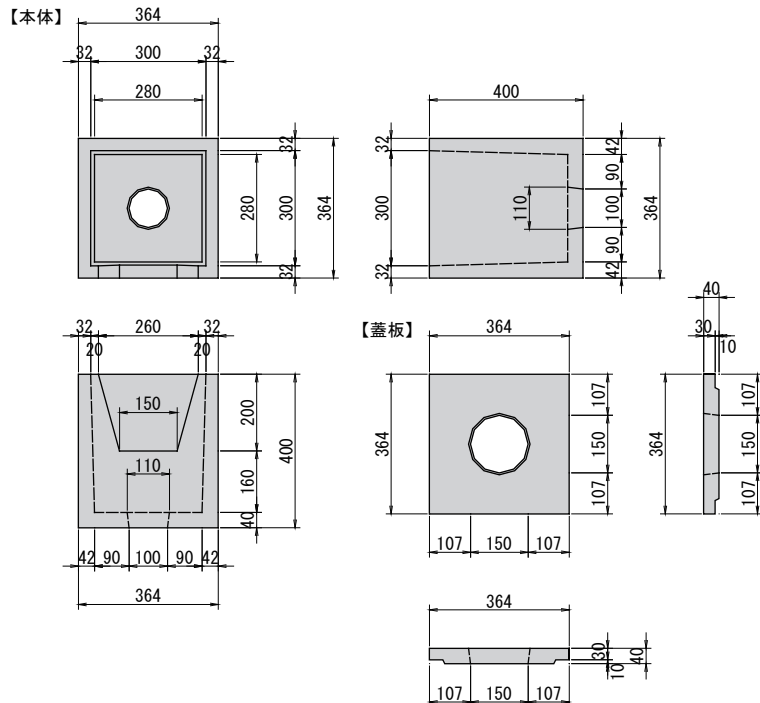
## 【製品寸法表】

製品呼名	製品寸法 (mm)										参考重量 (kg)
	a	b	c	d	d'	e	f	h	r	L	
200	200	170	205	30	10	35	25	150	30	1000	45
250	250	215	250	30	10	35	30	175	30	1000	53
300	300	260	300	30	10	40	30	200	40	1000	68

## 給水栓ボックス

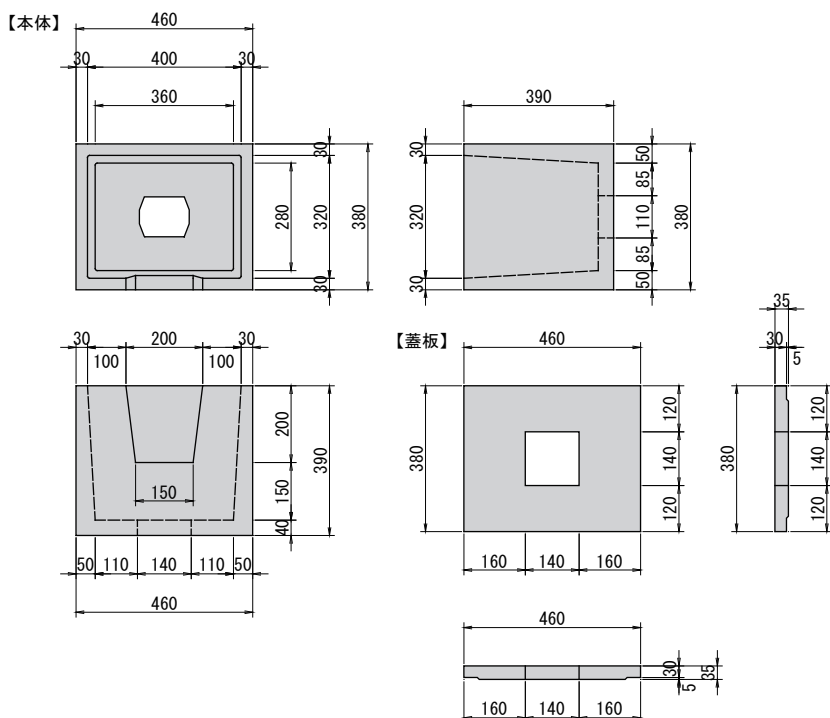
### 耕地型給水栓ボックス

製品重量 (本体) : 55kg  
(蓋板) : 10kg



### 南越型給水栓ボックス

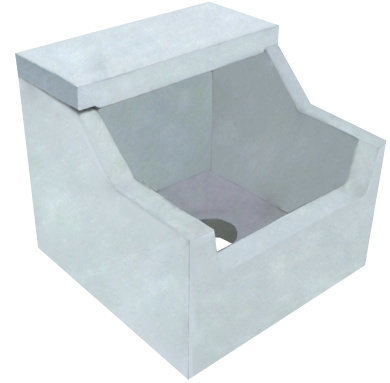
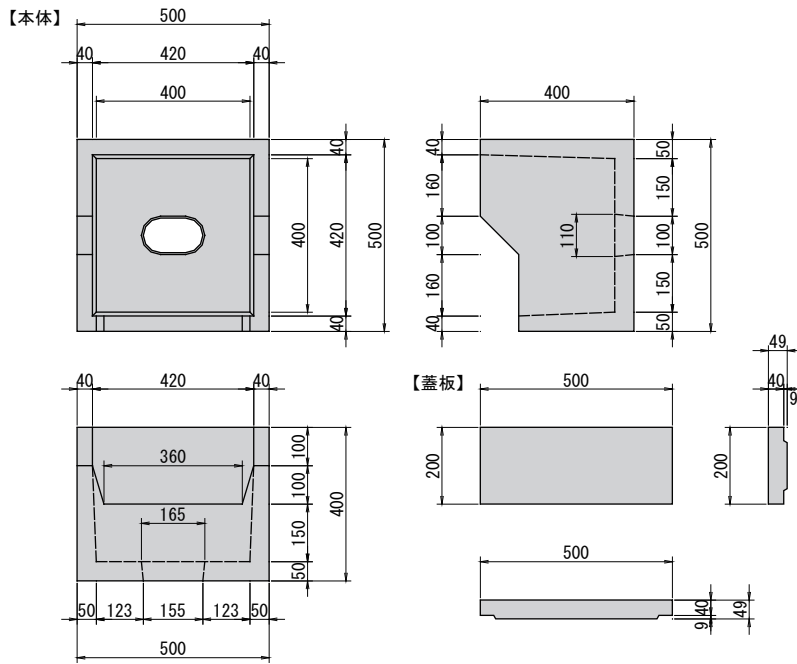
製品重量 (本体) : 62kg  
(蓋板) : 13kg



# 給水栓ボックス

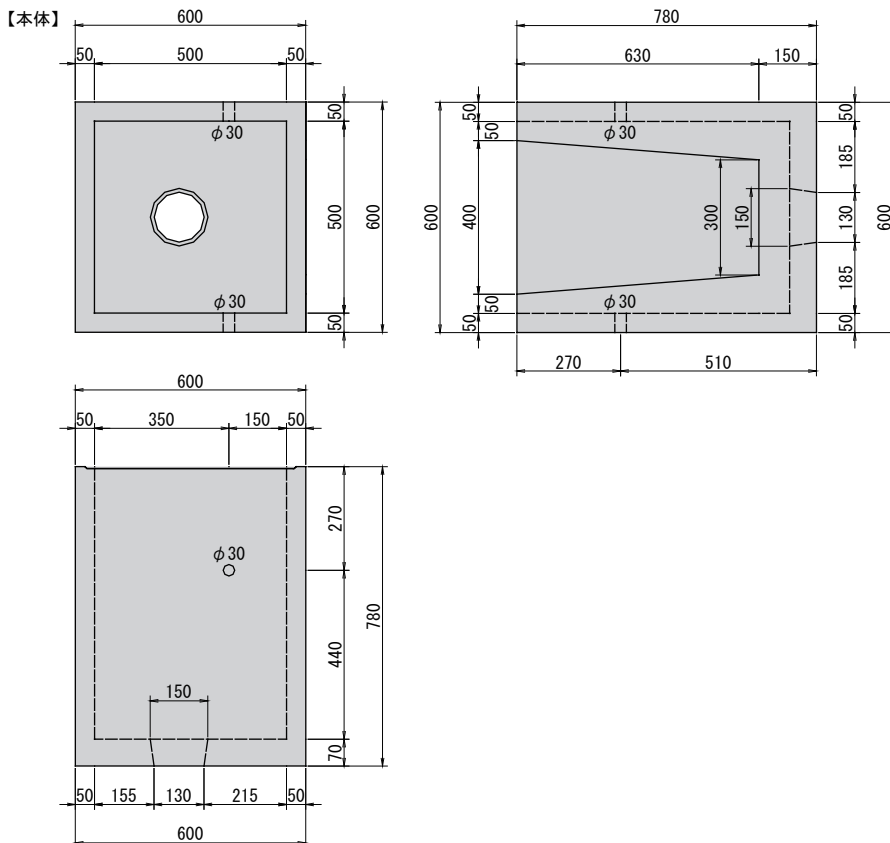
## 奥越型給水栓ボックス

製品重量 (本体) : 86kg  
 (蓋板) : 11kg



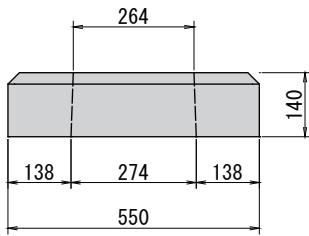
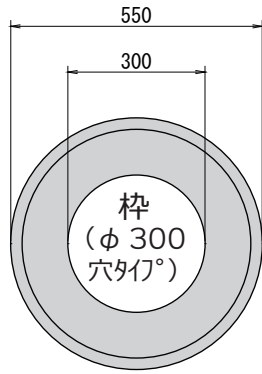
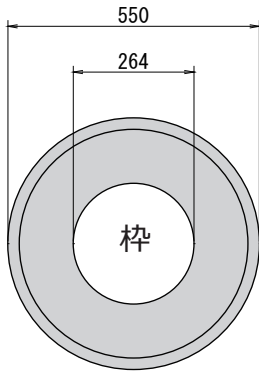
## 自動給水栓ボックス

製品重量 (本体) : 216kg

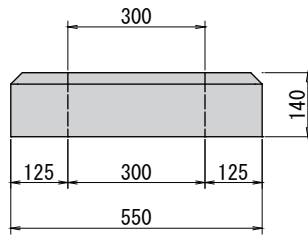


## 制水弁ドーナツブロック

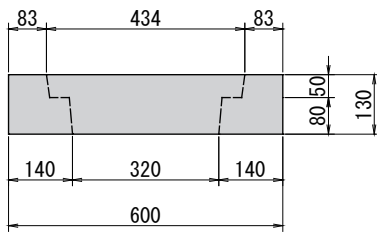
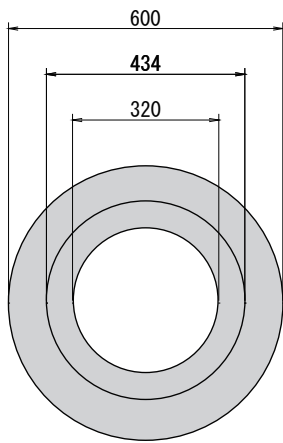
### 仕切弁筐 枠・受ブロック



製品重量 : 62kg

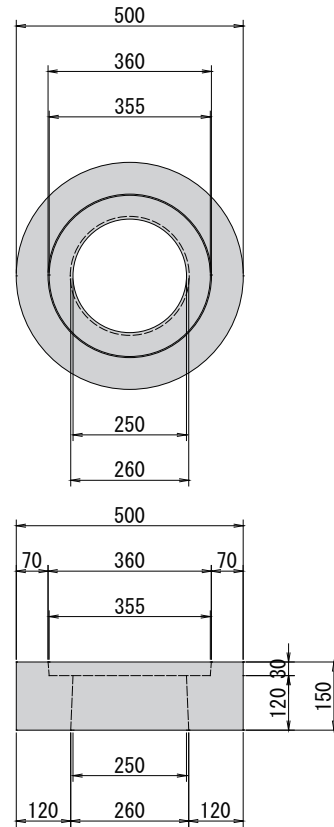


製品重量 : 55kg



製品重量 : 55kg

### 補助管用ブロック



製品重量 : 47kg

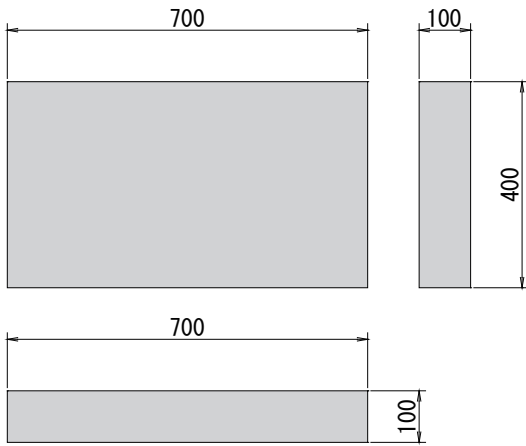
枠ブロック

受ブロック

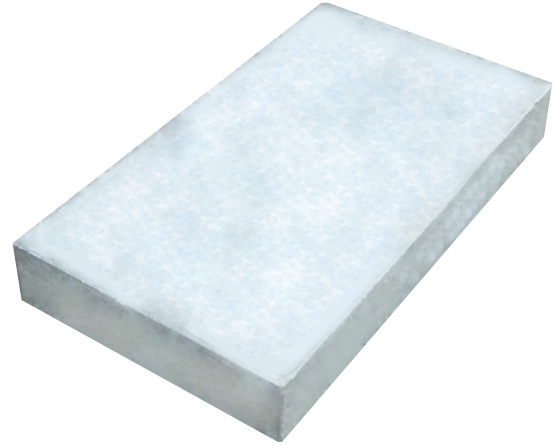


# 空気弁用スラブ・ベース

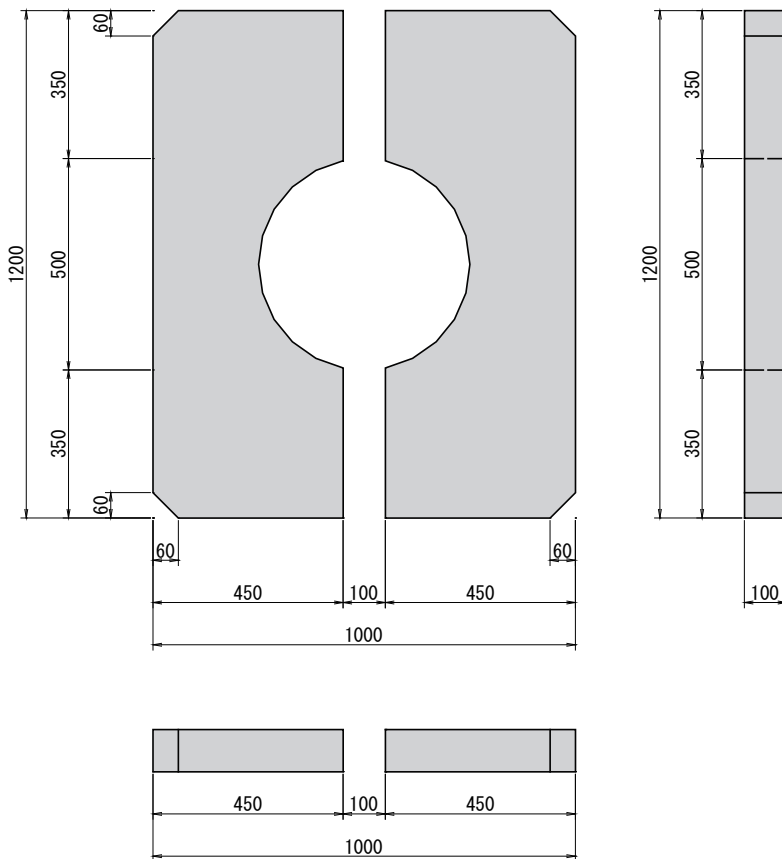
## 空気弁用スラブ (700 × 400 × 100)



製品重量 : 66kg



## ベース (スラブ 120 型)

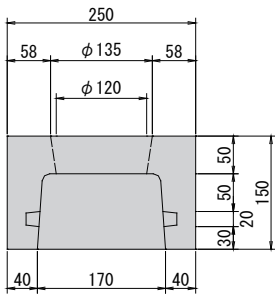
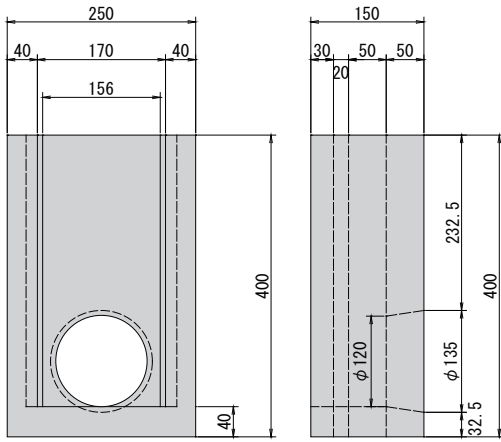


製品重量 : 220kg



## 田区排水柵

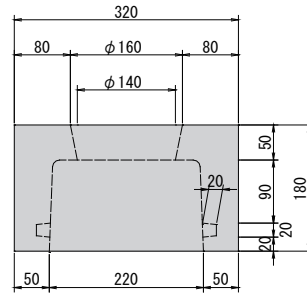
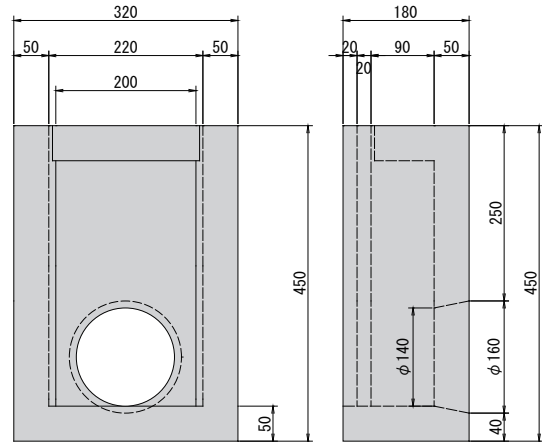
### 田区排水柵 小 (φ 100 用)



製品重量 : 21kg

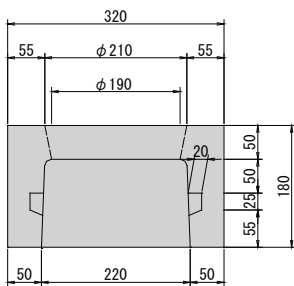
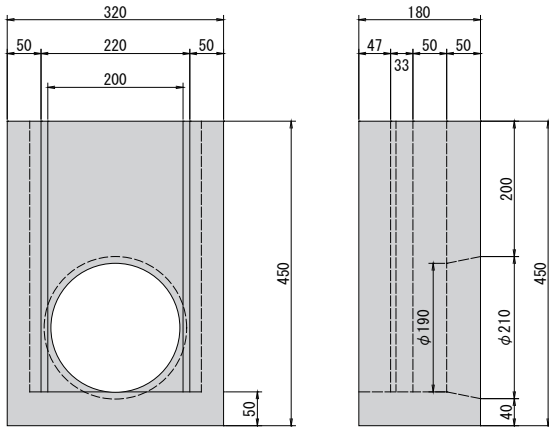


### 田区排水柵 大 (φ 125 用)



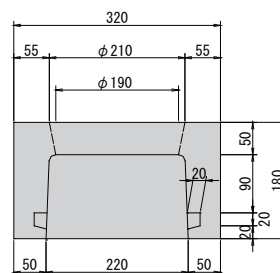
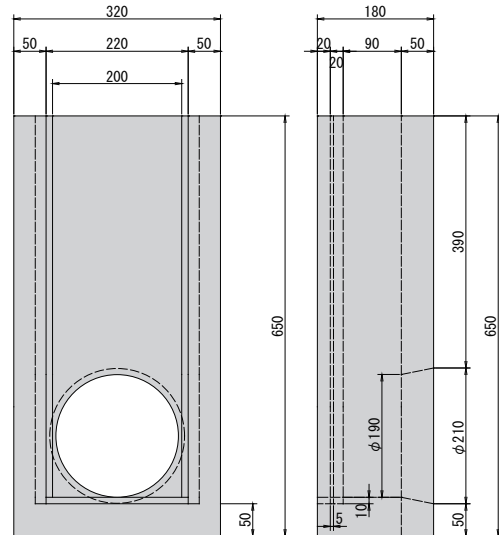
製品重量 : 34kg

### 田区排水柵 A



製品重量 : 31kg

### 田区排水柵 C

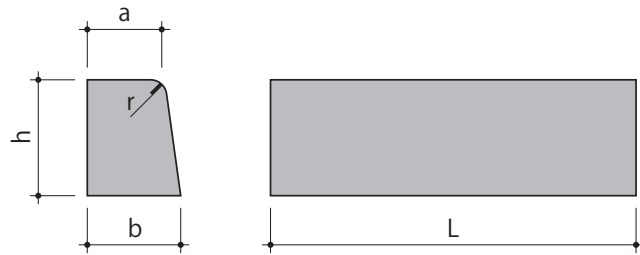


製品重量 : 45kg



# 境界ブロック

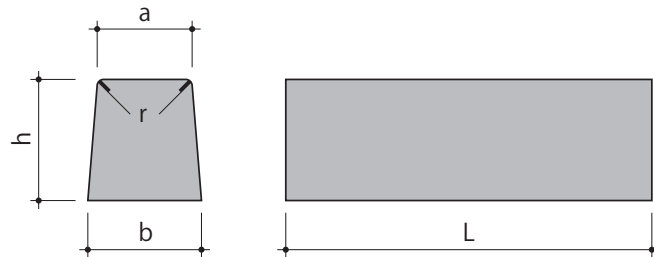
## 片面歩車道境界ブロック (JIS A 5371)



【製品寸法表】

製品呼名	製品寸法 (mm)					参考質量 (kg)
	a	b	h	r	L	
A	150	170	200	30	600	44
B	180	205	250	30	600	66
C	180	210	300	30	600	81

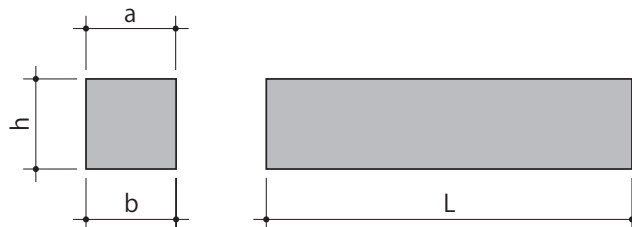
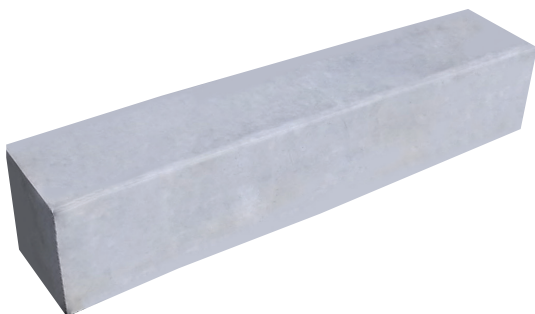
## 両面歩車道境界ブロック (JIS A 5371)



【製品寸法表】

製品呼名	製品寸法 (mm)					参考質量 (kg)
	a	b	h	r	L	
A	150	190	200	20	600	49
B	180	230	250	30	600	74
C	180	240	300	30	600	90

## 地先境界ブロック (JIS A 5371)

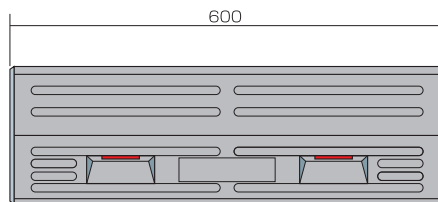
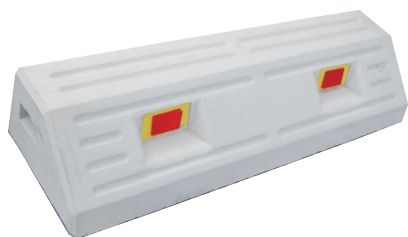


【製品寸法表】

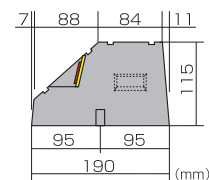
製品呼名	製品寸法 (mm)				参考質量 (kg)
	a	b	h	L	
A	120	120	120	600	20
B	150	150	120	600	25
C	150	150	150	600	31

## パーキングブロック・スライドブロック

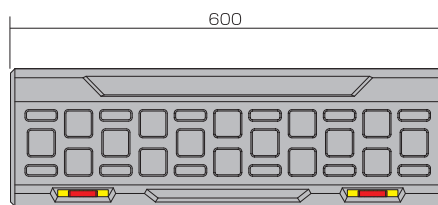
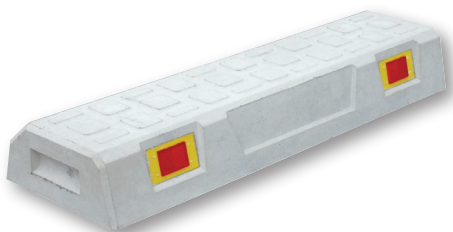
### 一般型パーキングブロック



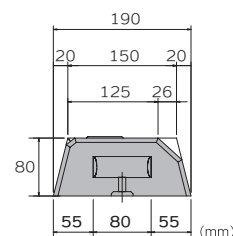
(参考重量 25kg)



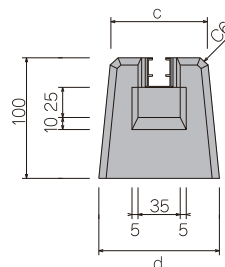
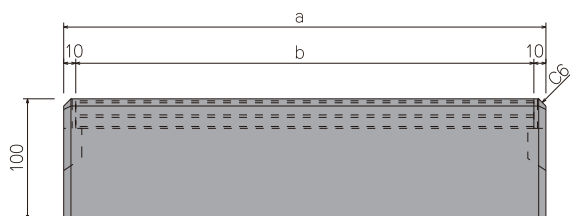
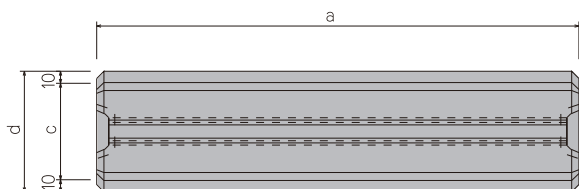
### 低重心型パーキングブロック



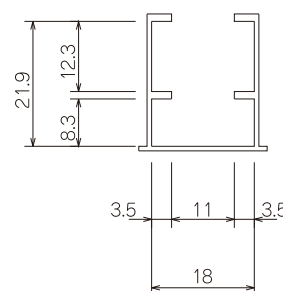
(参考重量 18kg)



### スライドブロック



レール断面図



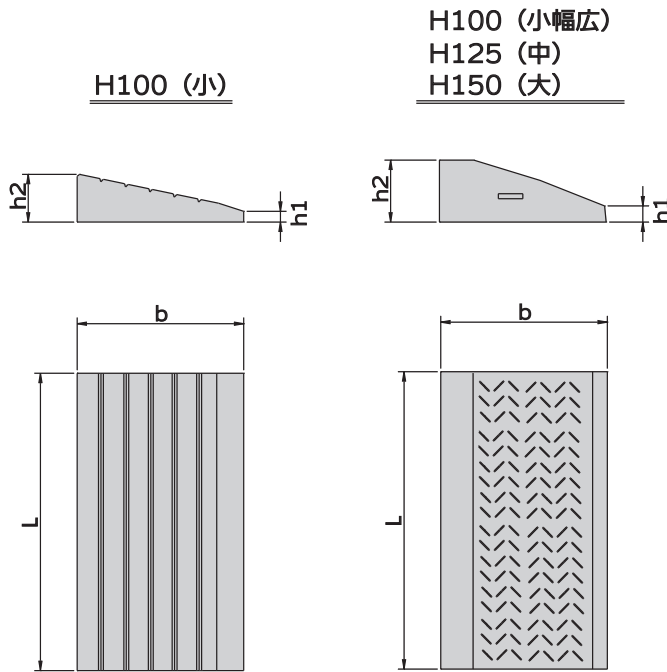
### 【製品寸法表】

製品呼名	製品寸法 (mm)				参考重量 (kg)
	a	b	c	d	
400	400	380	80	100	7.5
500	500	480	90	110	11



# 乗り上げブロック (カースロープ)

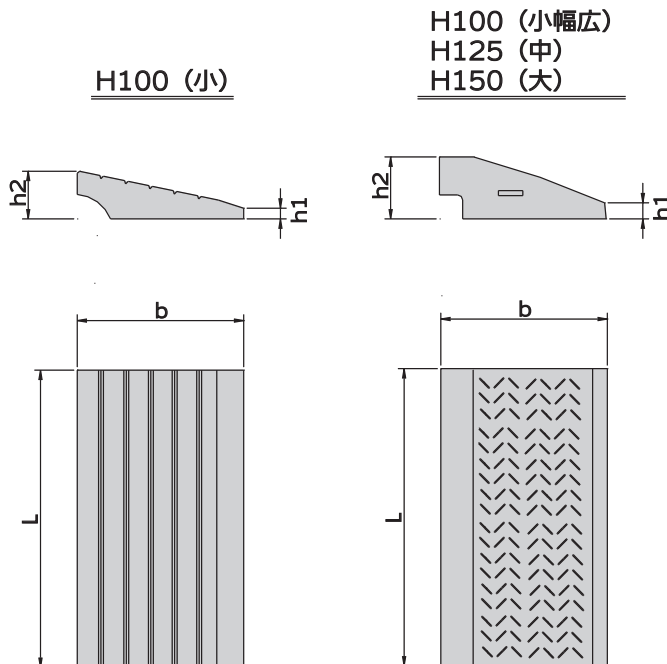
## 歩道ブリッジ (水抜きなし)



【製品寸法表】

製品呼名	製品寸法 (mm)				参考重量 (kg)
	h1	h2	b	L	
H100 (小)	22	95	340	600	34
H 100 (小幅広い)	35	100	400	600	43
H 125 (中)	30	125	340	600	41
H 150 (大)	45	150	400	600	62

## 歩道ブリッジ (水抜きあり)

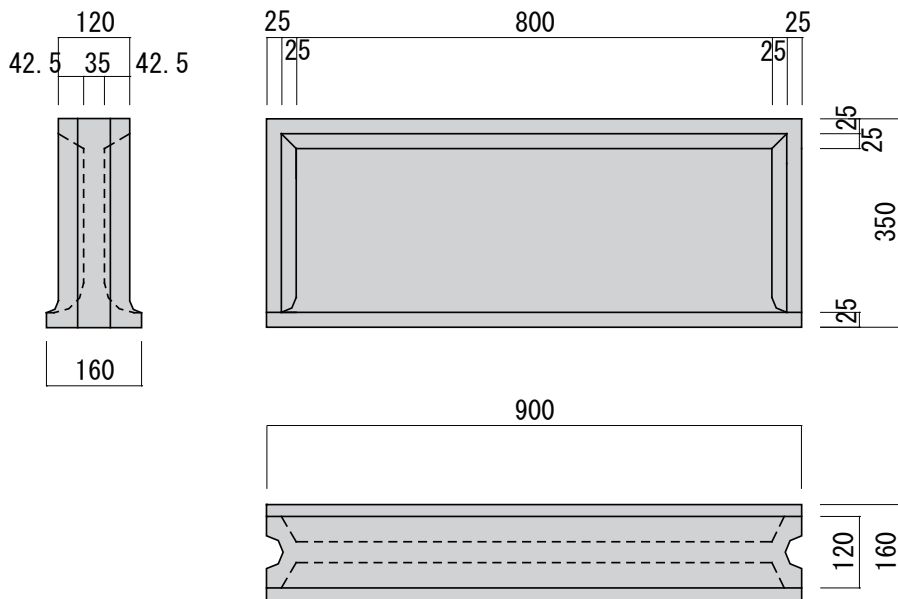


【製品寸法表】

製品呼名	製品寸法 (mm)				参考重量 (kg)
	h1	h2	b	L	
H100 (小)	22	95	340	600	32.5
H 100 (小幅広い)	35	100	400	600	41.5
H 125 (中)	30	125	340	600	39.5
H 150 (大)	45	150	400	600	59.5

## 畦畔ブロック

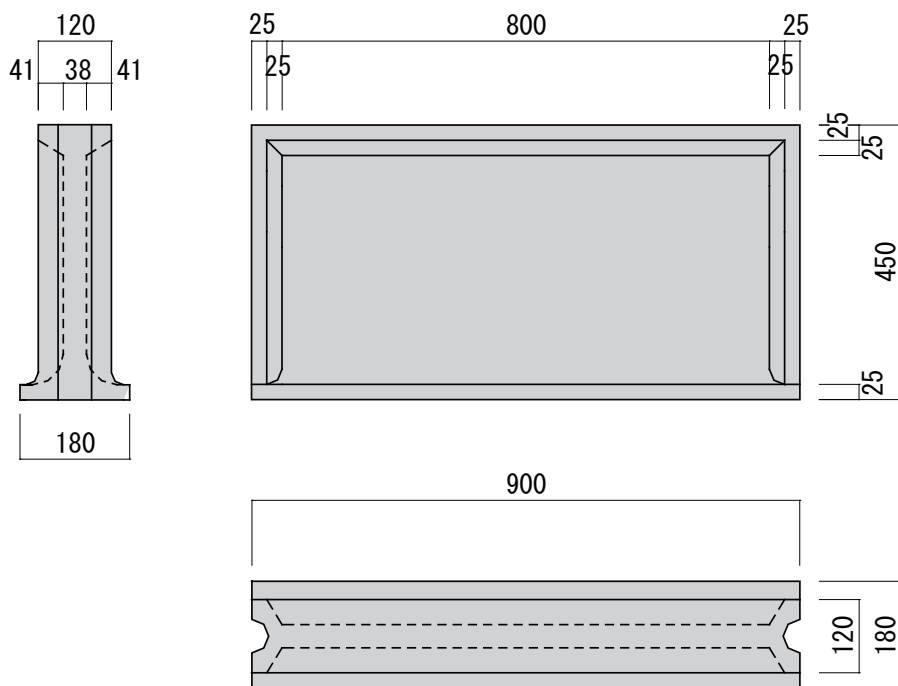
### 畦畔ブロック (350 × 900)



製品重量 : 45kg



### 畦畔ブロック (450 × 900)



製品重量 : 58kg

# 会社案内

## 会社・工場の地図

